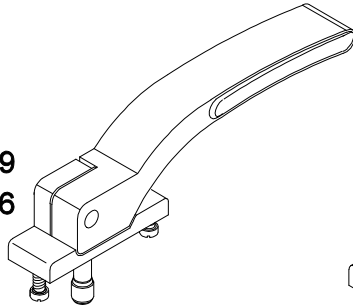
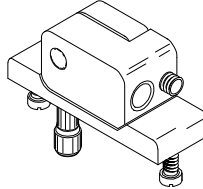


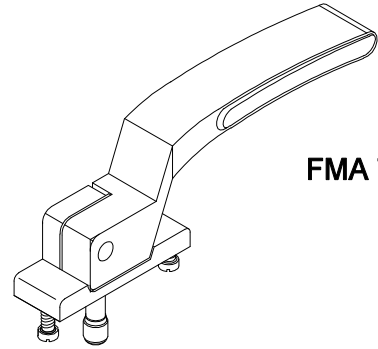
**FMA 69
FMA 96**



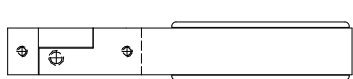
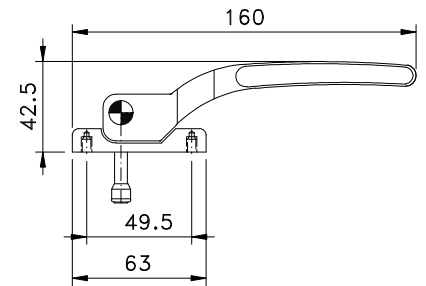
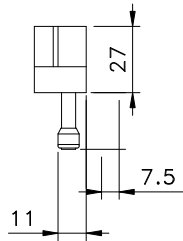
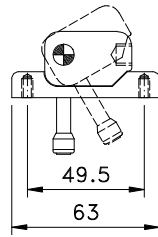
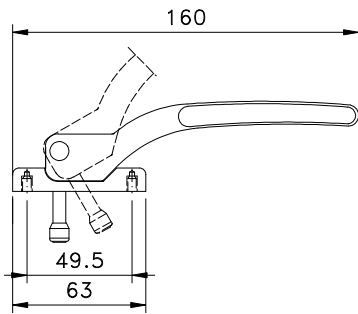
FMA 68



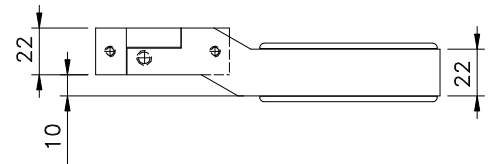
FMA 73



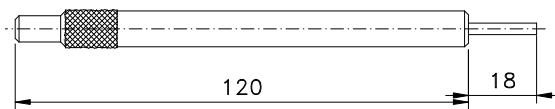
Julho/2019



22 p/ FMA69
17 p/ FMA96

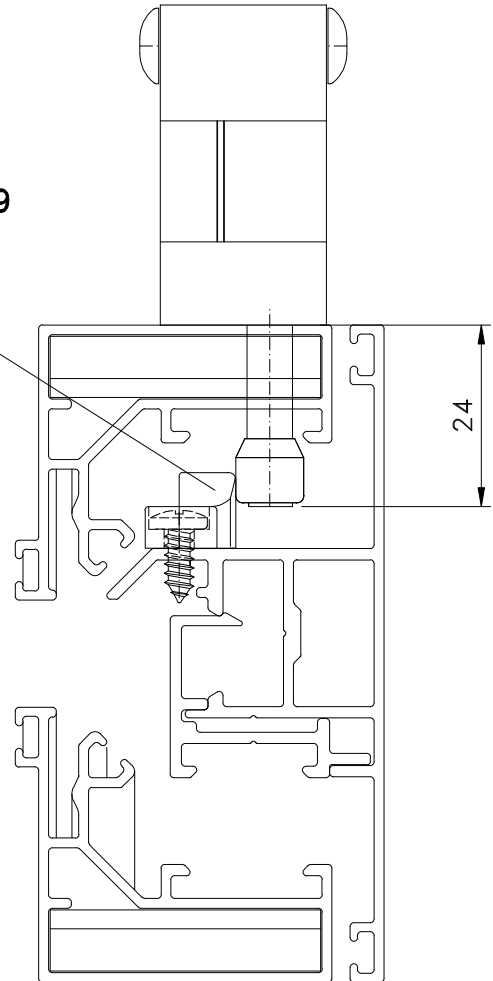
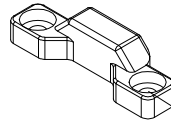


Vistas - sem escala

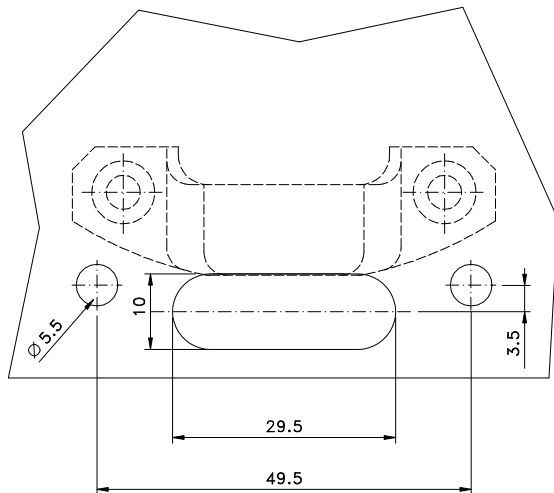


CHA01 - CHAVE P/ FMA68

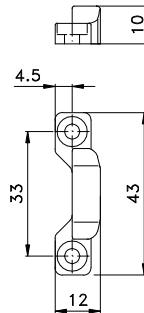
CFE 39



Medidas em milímetros



Detalhes de usinagem
Escala 1:1



ESCALA 1:2

ESCALA 1:1