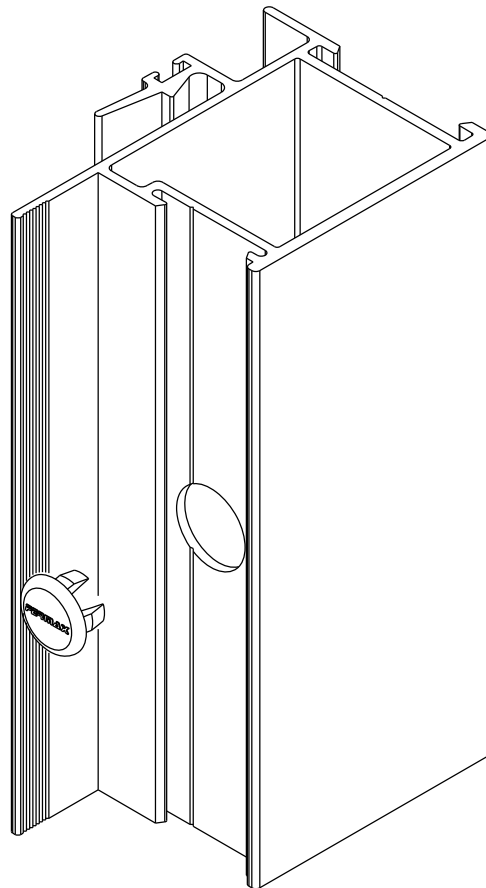


Vistas - escala 2:1



Aplicação - sem escala

Composição
Poliamida 6.6
Embalagem: 1000 pcs