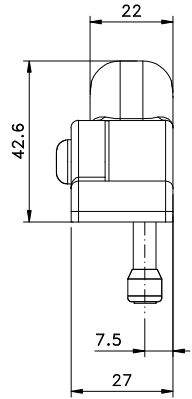
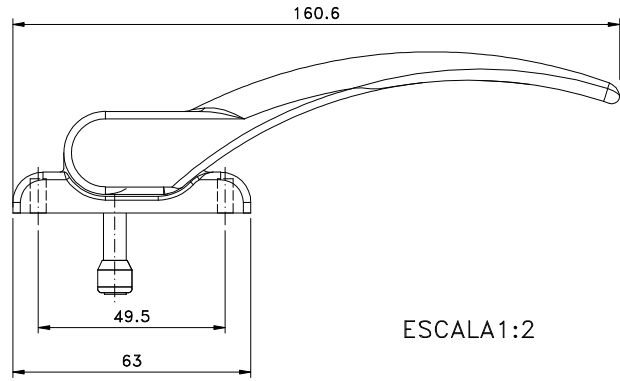
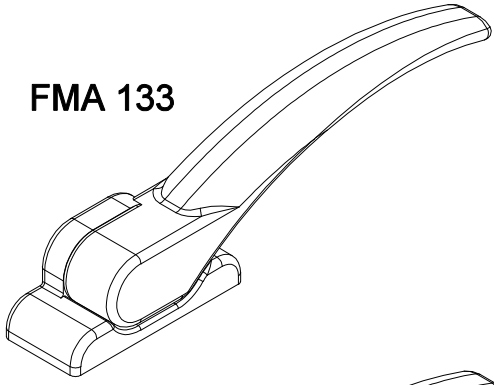
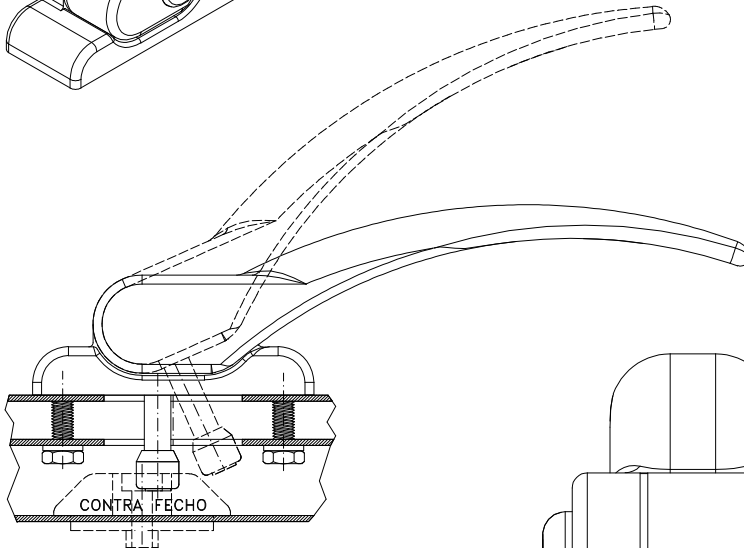
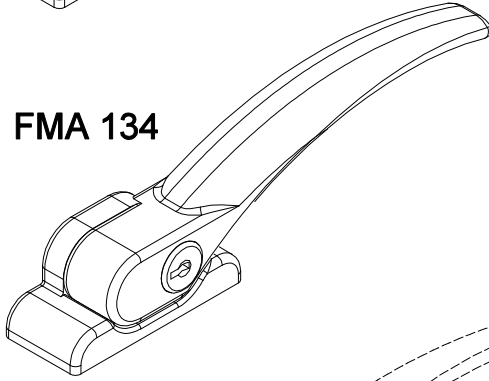


FMA 133

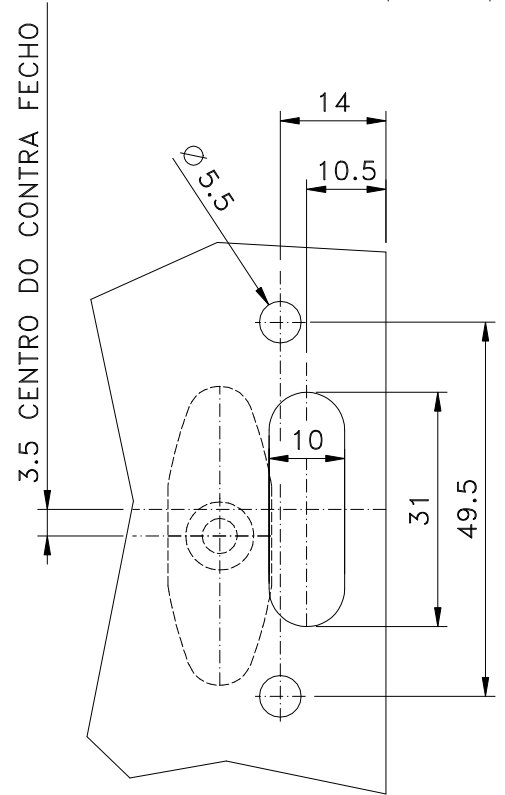


ESCALA 1:2

FMA 134

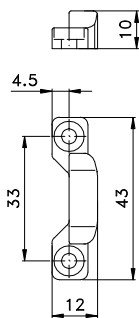
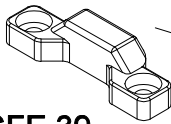


SEM ESCALA

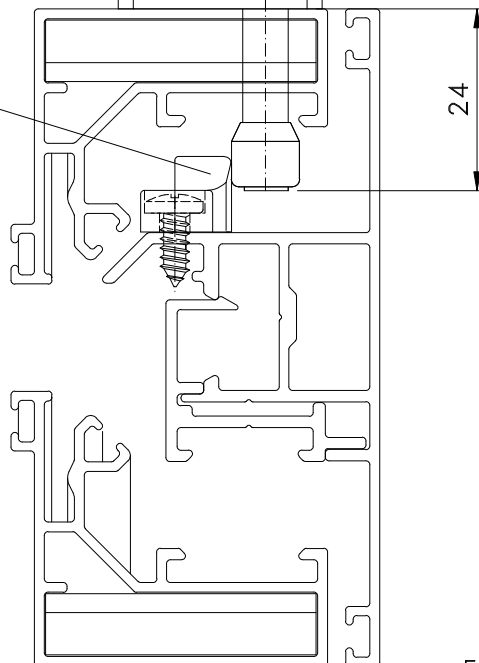


USINAGEM
ESCALA 1:1

CFE 39



ESCALA 1:2



ESCALA 1:1

Julho/2019

Medidas em milímetros