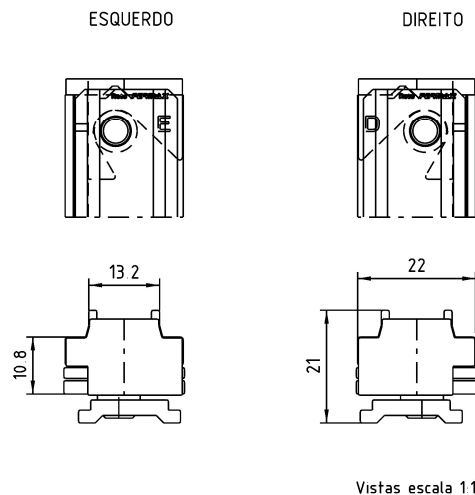
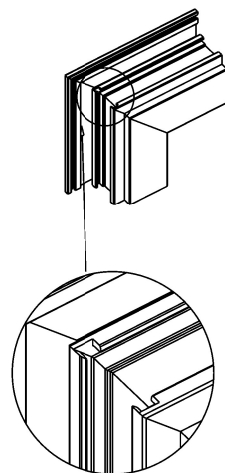


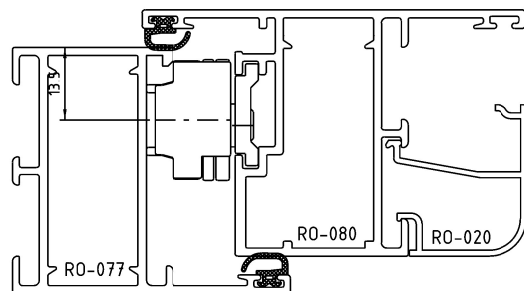
SEM ESCALA



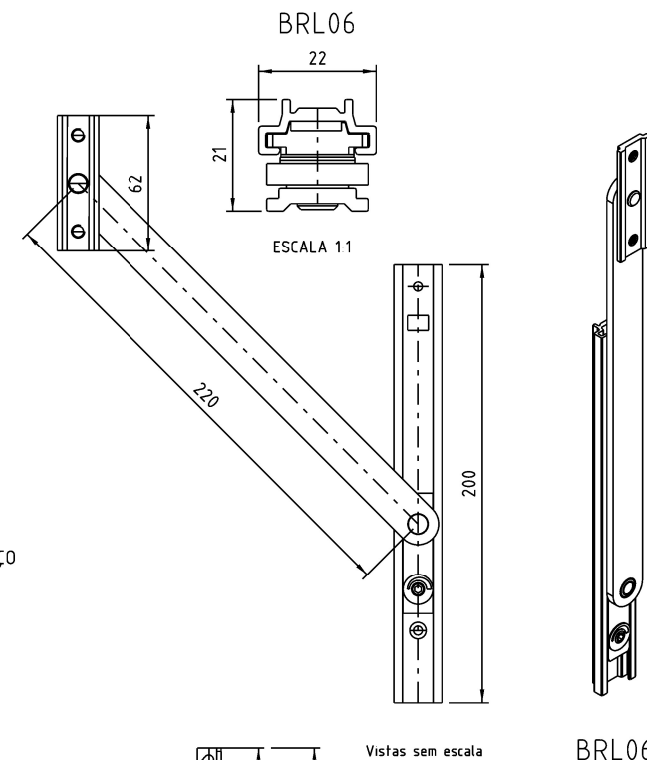
Vistas escala 1:1



USINAGEM PARA ENCAIXE DO BRAÇO SEM ESCALA



Instalação escala 1:1



Vistas sem escala

BRL06

ARTICULAÇÃO		FOLHA (VÃO DA ARTICULAÇÃO)			
COMPRIMENTO	CÓDIGO	ALTURA		LARGURA MÁXIMA	CARGA MÁXIMA
		MÍNIMA	MÁXIMA		
333mm	SPE01	340 mm	650 mm	1200 mm	22Kg
644mm	SPE02	650mm	900mm	1200 mm	45Kg

COMPOSIÇÃO SPE	
ESTRUTURA	DURALUMÍNIO
GUIA DESLIZANTE	POLIAMIDA
BUCHAS ESPAÇADORAS	POLIAMIDA
REBITES	ALUMÍNIO
PARAFUSOS	ÁCO INOX

EMBALAGEM		
01 PAR DE ARTICULAÇÃO	SPE01	04 Parafusos M6X6 sem cabeça 04 Parafusos 3 9X16 cabeça chata 04 Parafusos 3 9X6 5 cabeça panela
	SPE02	06 Parafusos M6X6 sem cabeça 06 Parafusos 3 9X16 cabeça chata 08 Parafusos 3 9X6 5 cabeça panela

COMPOSIÇÃO BRL06	
ESTRUTURA	DURALUMÍNIO
GUIA DESLIZANTE	POLIAMIDA
BUCHAS ESPAÇADORAS	POLIAMIDA
REBITES	ALUMÍNIO
PARAFUSOS	ÁCO INOX

EMBALAGEM		
01 PAR DE LIMITADOR	BRL06	02 Parafusos 3 9X16 cabeça chata 02 Parafusos 3 9X6 5 cabeça panela 04 Parafusos M6X6 sem cabeça

- TESTADOS CONFORME NORMA ABNT NBR 15969-4 2017
- FÁCIL E RÁPIDA APLICAÇÃO NA ESQUADRIA (ENGAVETADO NO CANAL DA FOLHA)
- USAR O BRAÇO LIMITADOR (BRL06) PARA FOLHAS ACIMA DE 901MM
- COR: PRETO/BRANCO/PRATA/TINTA DO CLIENTE

SPE01 = VÃO MÍNIMO 640MM

SPE02 = VÃO MÍNIMO 950MM