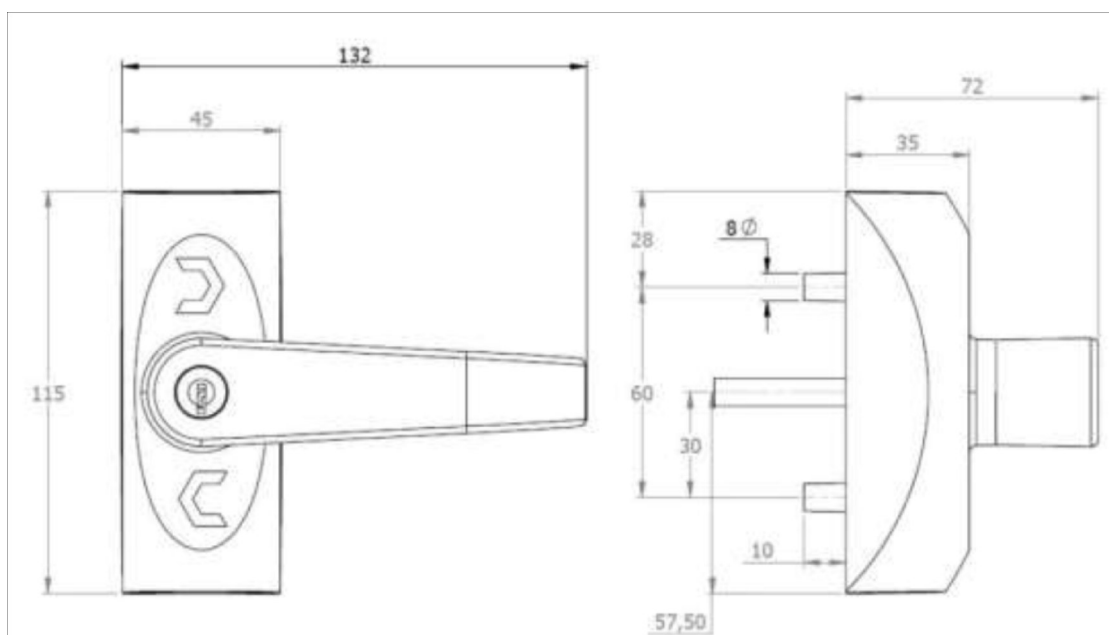


BAP03061 BRANCO (RAL9016)
BAP03022 PRETO (RAL9005)
BAP037042 CINZA (RAL7042)

Agosto/2023



Medidas em milímetros

Vistas - sem escala

Composição

- Espelho composto em alumínio injetado SAE 305
- Maçaneta composta em alumínio injetado SAE 305
- Cilindro composto em Zamac 5 Injetado com tratamento superficial Niquelado e Cromado
- Mola em aço mola
- Parafusos em aço zincado.
- Acionador da Mola de chapa de aço SAE 1020, com acabamento superficial em zincagem eletrolítica.
- Inversor de Lado da Maçaneta de chapa de aço SAE 1020, com acabamento superficial em zincagem eletrolítica.
- Pino Travamento Interno - Barra Redonda em Aço 1008
- Parafuso Allen M4 em aço zincado
- Parafuso Phillipis M4 em aço zincado
- Barra Quadrada Trefilada em aço zincado
- Chave em aço 1020 com tratamento superficial Niquelado e Cromado
- Anel elástico Para eixo

Embalagem: 01 pç