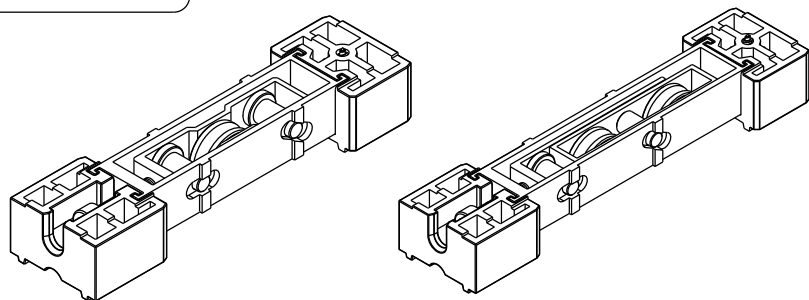


CORRER

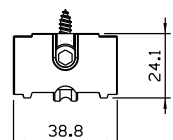
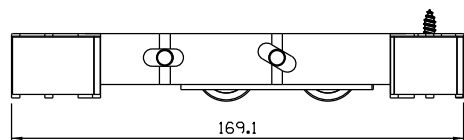
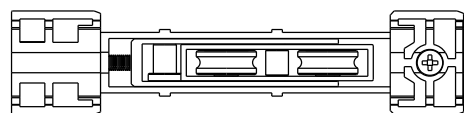
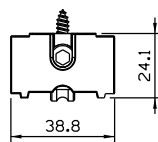
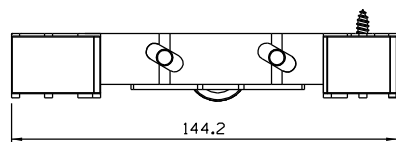
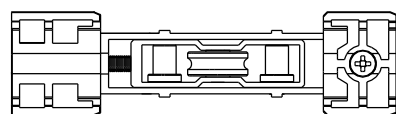
COMPOSIÇÃO
 Cavalete, suporte e eixo da roda em alumínio
 Roda com rolamento em aço e poliacetal
 Guias e Buchas em Poliamida
 Parafusos em aço inox

EMBALAGEM
 01 par

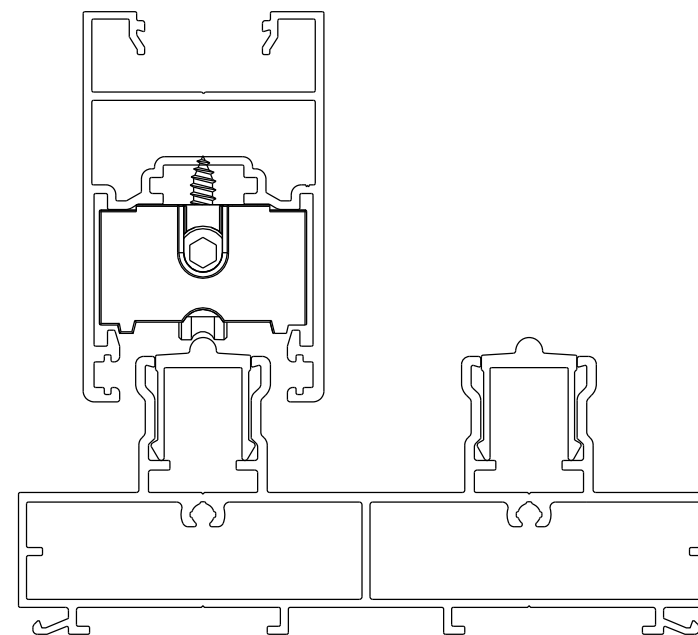


ROL142 simples (150 Kg/folha)

ROL143 dupla (300 Kg/folha)



Vistas: escala 1:2



INSTALAÇÃO
 Linha Silent S
 CDA
 ESCALA 1:1