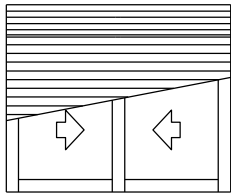


MOTOR PARA PERSIANA - SMI

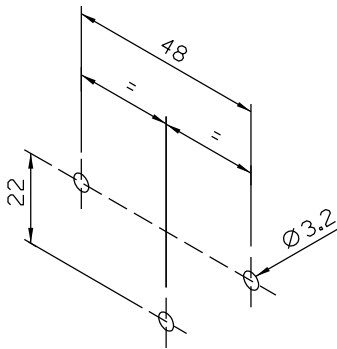
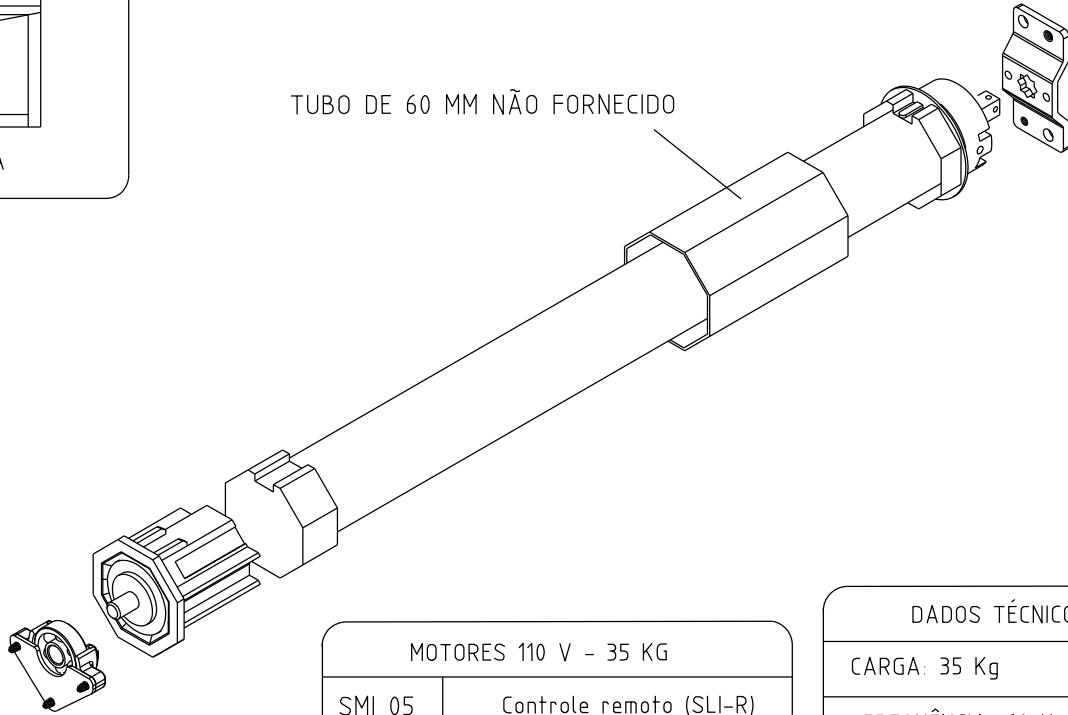


INTEGRADA

COMPOSIÇÃO:
Poliamida/aço

EMBALAGEM:
01 Peça

TUBO DE 60 MM NÃO FORNECIDO



FIXAÇÃO DOS MANCAIS
Sem escala

MOTORES 110 V - 35 KG	
SMI 05	Controle remoto (SLI-R)

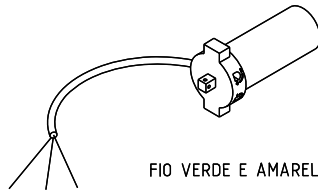
MOTORES 220 V - 35 KG	
SMI 02	Controle remoto (SLI-R)

DADOS TÉCNICOS:	
CARGA:	35 Kg
FREQUÊNCIA:	60 Hz
VELOCIDADE:	12 Rpm
TORQUE:	25 Nm
CORRENTE:	1,8 A
POTÊNCIA:	204 W

LIGAÇÃO DO MOTOR

ATENÇÃO: Observe a voltagem do motor antes de ligar na rede elétrica 110 V ou 220V
VERIFIQUE NA EMBALAGEM DO PRODUTO DETALHES PARA CONFIGURAÇÃO DO MOTOR

EVITE LIGAÇÕES EM PARALELO



FIO VERDE E AMARELO=TERRA

FIO MARROM/AZUL=REDE 220 V

FIO VERMELHO/BRANCO=REDE 110 V

SEGURANÇA: O motor possui um dispositivo de segurança que evita aberturas e fechamentos desnecessários, desligando automaticamente. O seu funcionamento volta ao normal após alguns minutos.

ATENÇÃO: VER BOLETIM TÉCNICO REVISADO 008_2012_REVIEW.PDF