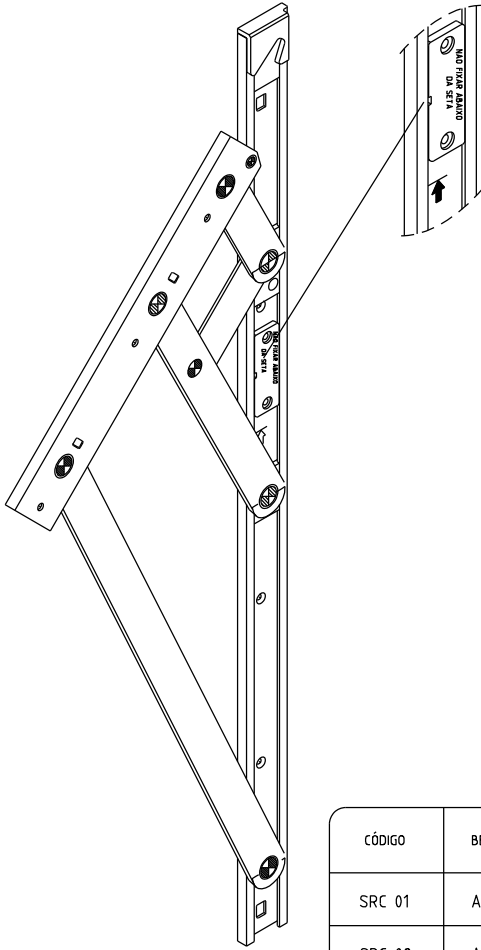
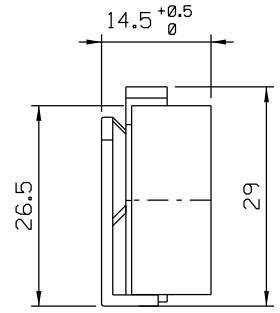


Outubro / 2021



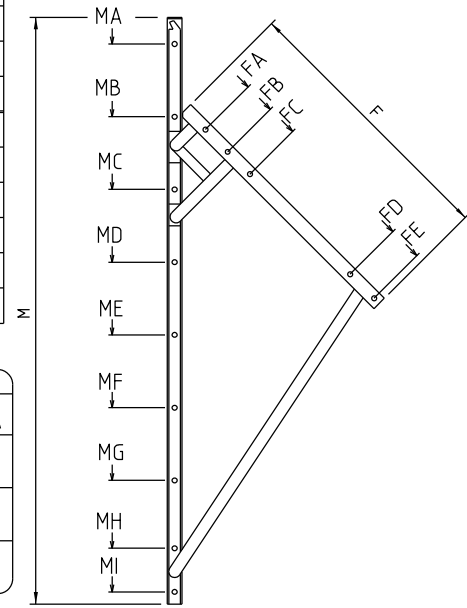
LIMITADOR DE ABERTURA  
DISPONÍVEL PARA SRC-02/03

	SRC 01	SRC 02	SRC 03
M	342	600	951
MA	54	54	54
MB	169	204	204
MC	-	354	354
MD	-	504	504
ME	-	-	654
MF	-	-	855
MG	-	-	-
MH	-	-	-
MI	331	589	940
F	195	330	461
FA	58	58	58
FB	117	102,5	122,5
FC	-	160	180
FD	-	257,5	383
FE	180	315	446

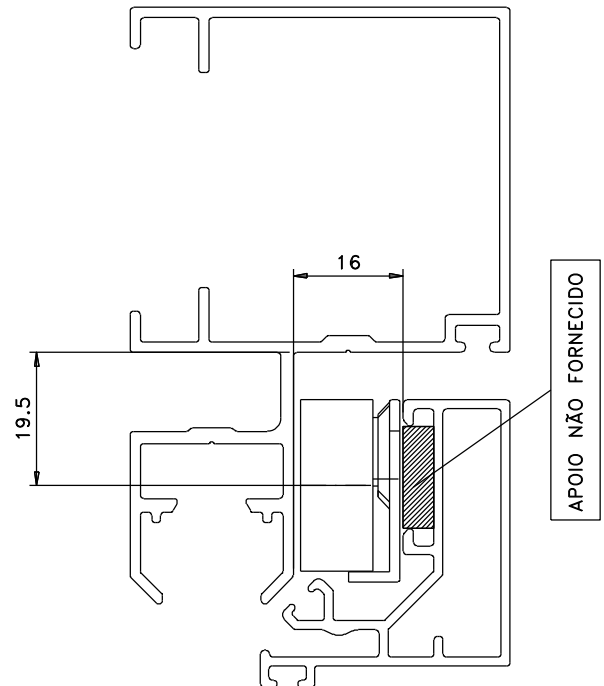
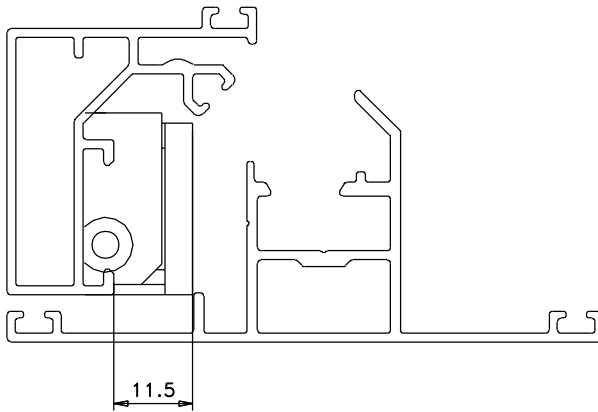


Vista - escala 1:1

CÓDIGO	BELMETAL	COMPRIMENTO	FOLHA		
			ALTURA MÁXIMA	LARGURA MÁXIMA	CARGA MÁXIMA
SRC 01	ASI-411	342mm	600	1500	22Kg
SRC 02	ASI-412	600mm	1000	1500	35Kg
SRC 03	ASI-413	951mm	1200	1500	45Kg



Medidas em milímetros



COMPOSIÇÃO	
ESTRUTURA	DURALUMÍNIO
GUIA DESLIZANTE	POLIAMIDA
BUCHAS ESPAÇADORAS	POLIAMIDA
REBITES	DURALUMÍNIO
ROSETA DE REGULAGEM	POLIACETAL
PARAFUSOS	AÇO INOX

EMBALAGEM		
01 PAR DE ARTICULAÇÃO	SRC01	10 Rebites cab.abaulada $\varnothing$ 4,8 x 10,2 + 02 Rebites cab.escareada $\varnothing$ 4,8 x 10,2 ou 12 Paraf. A.A Philips 4,2 x 16
	SRC02	18 Rebites cab.abaulada $\varnothing$ 4,8 x 10,2 + 02 Rebites cab.escareada $\varnothing$ 4,8 x 10,2 ou 20 Paraf. A.A Philips 4,2 x 16
	SRC03	20 Rebites cab.abaulada $\varnothing$ 4,8 x 10,2 + 04 Rebites cab.escareada $\varnothing$ 4,8 x 10,2 ou 24 Paraf. A.A Philips 4,2 x 16

CAIXA DA ESQUADRIA

Instalação - escala 1:1