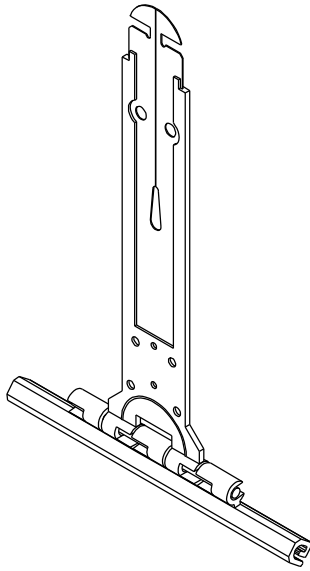


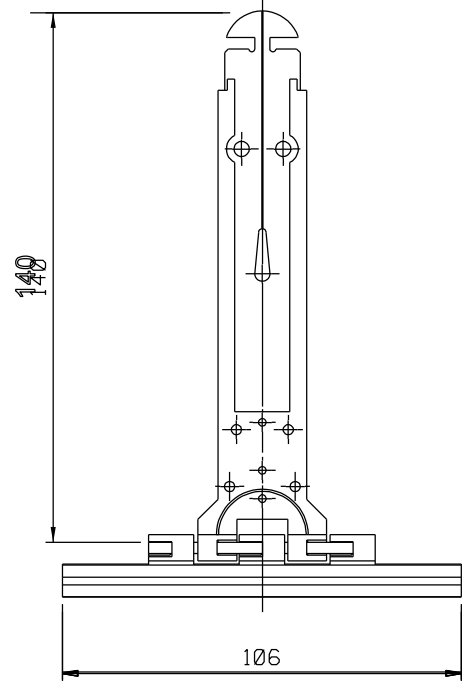
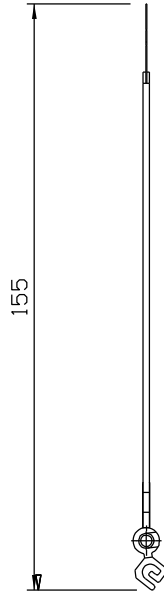
INTEGRADA

COMPOSIÇÃO:
Aço/Polímero

EMBALAGEM:
01 Peça

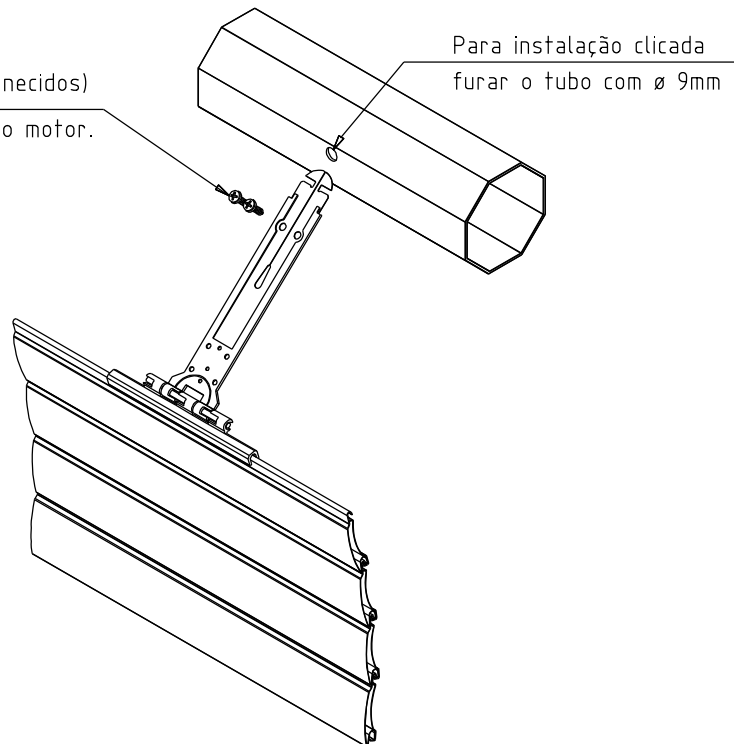


PRE04N-U



Vistas: escala 1:2

Se optar pela fixação c/ parafusos (não fornecidos)
cuidado para que não haja interferência com o motor.



DETALHE DE APLICAÇÃO - sem escala