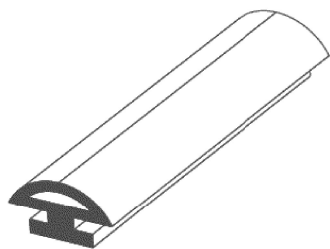
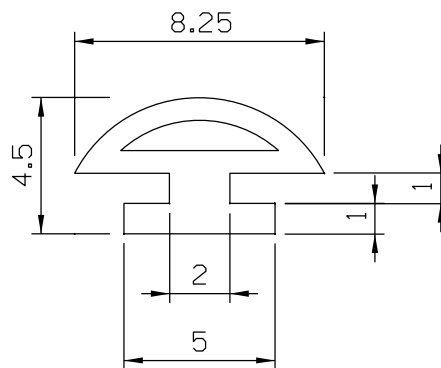


Maio/2024



GUA053N-PRETO



Vista: escala 4:1

Medidas em milímetros

Aplicações:
Ecoline 2.5
Suprema

Características:
Guarnição sem cheiro
Fácil aplicação
Maior durabilidade
Ecologicamente correta
Soldabilidade
Qualidade técnica: NBR 13756

Composição
Estrutura PVC
Embalagem: Pacle. 50 m
Cor. Preto