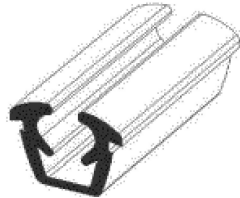
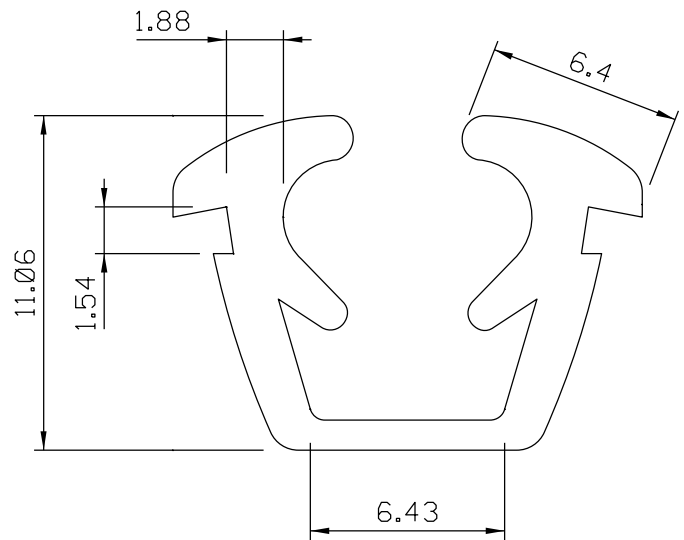


Maio/2024



GUA283N-PRÉTO



Vista: escala 4:1

Medidas em milímetros

## Aplicações:

Master  
Suprema  
Unnion  
Ecoline 2.5  
Imperial 2.5  
Smart 2.5

## Características:

Guarnição livre de odores fortes e produtos tóxicos  
Fácil aplicação  
Maior durabilidade  
Ecologicamente correta  
Soldabilidade  
Qualidade técnica: NBR 13756

## Composição

Estrutura PVC  
Embalagem: Pacte. 50 m  
Cor. Preto