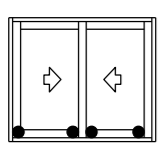




ROLDANA PEDRA CÔNCAVA LINHA32 SIMPLES E DUPLA - ROL154 E 155



CORRER

COMPOSIÇÃO:

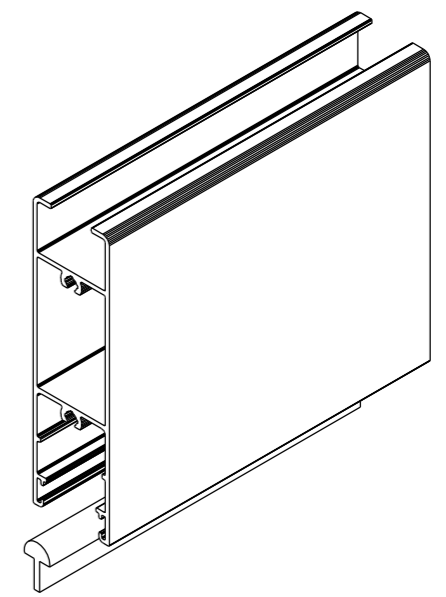
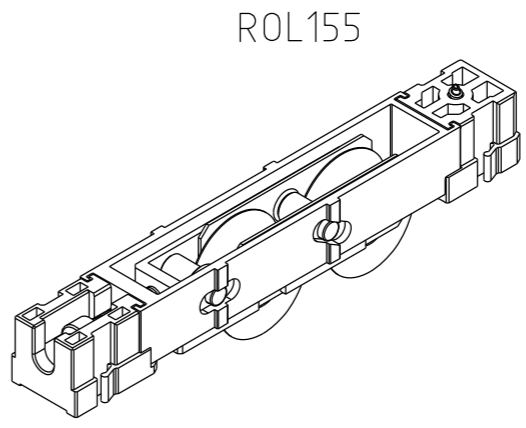
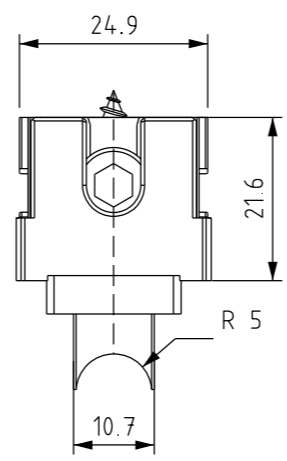
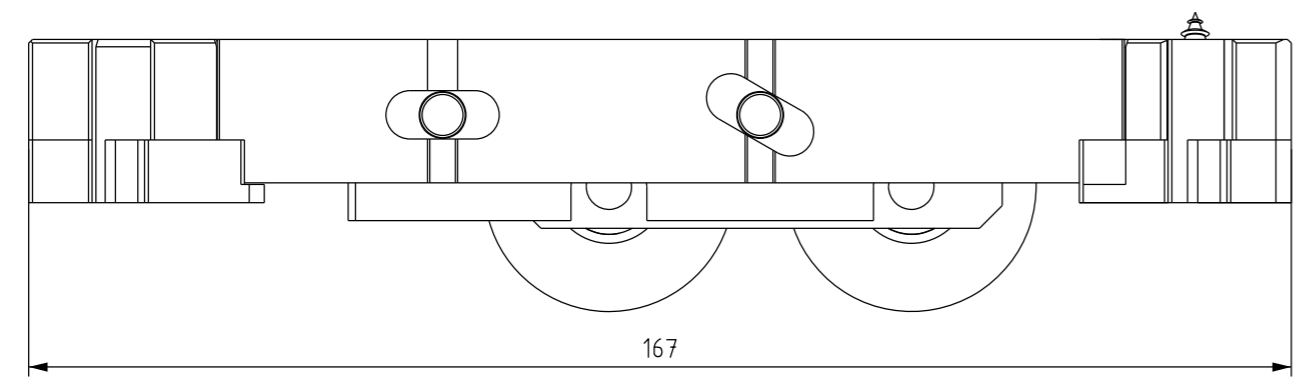
Estrutura Alumínio
Guias e buchas Poliamida
Eixos, parafusos e suporte da roda Aço Inox
Rolamento Aço e Poliacetal

INFORMAÇÕES:

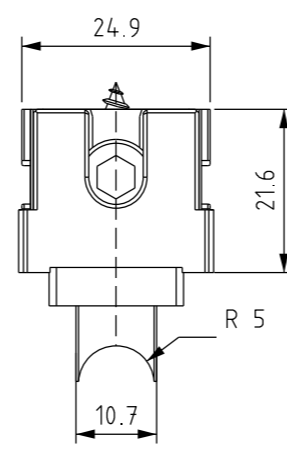
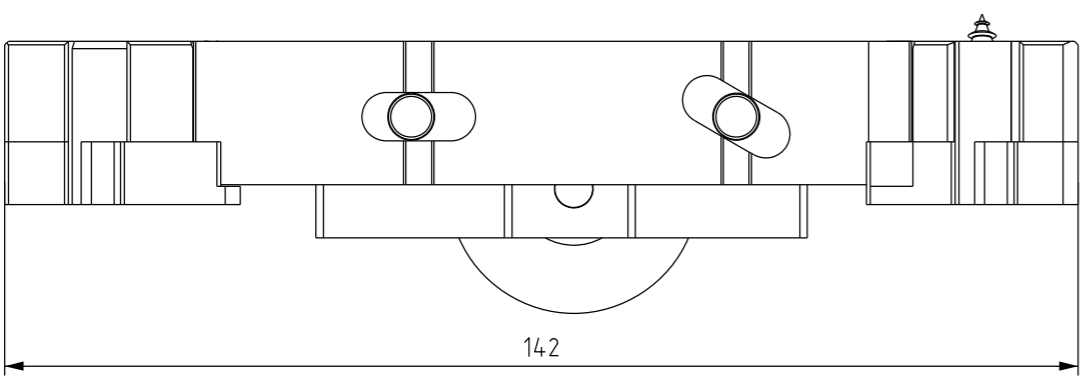
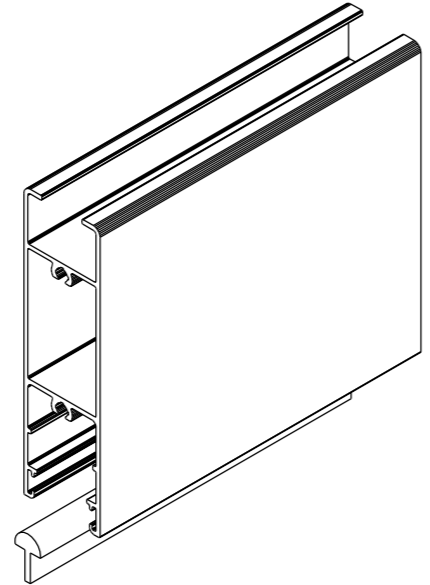
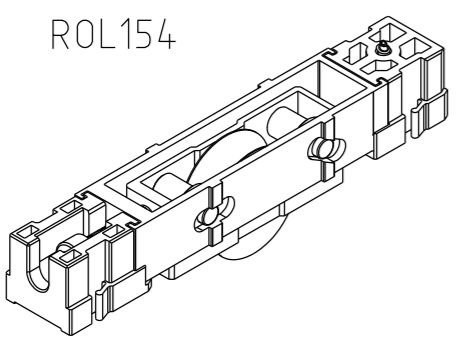
Triho inferior não fornecido
Com regulagem de altura
ROL154 Simples carga 150Kg por folha
ROL155 Dupla carga 300Kg por folha

EMBALAGEM:

2 Roldanas



ESCALA 1:1

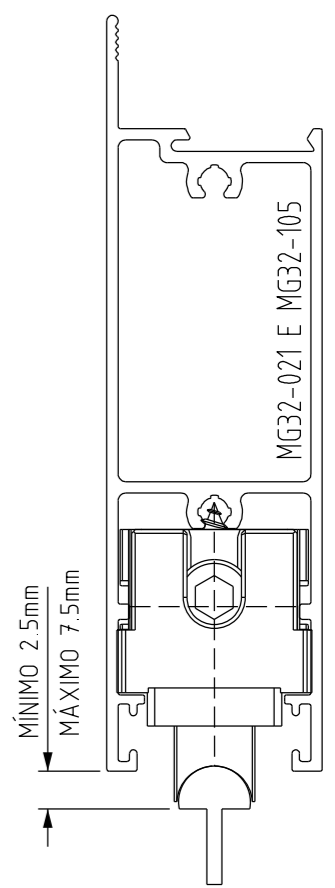
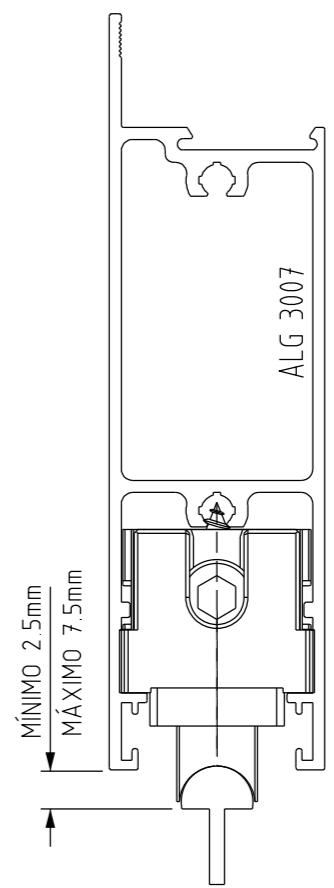
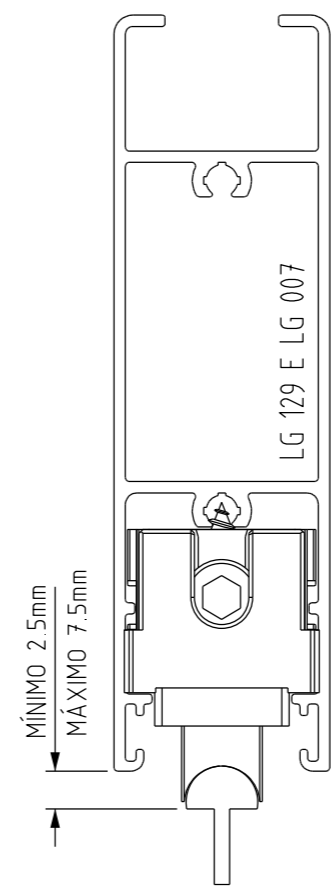


ESCALA 1:1

GOLD

D'ORO

MEGA-32



ESCALA 1:1

Sujeito a alterações sem aviso prévio. Todas as medidas em milímetros Março 2024.