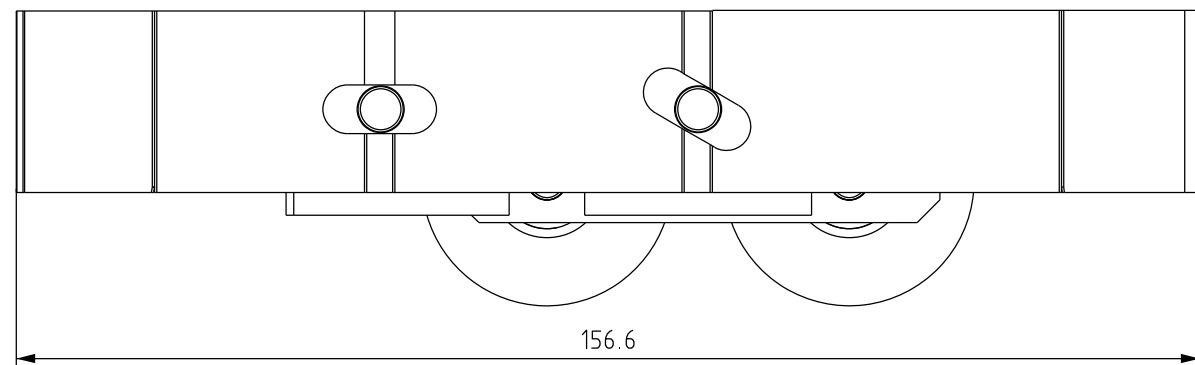


CORRER

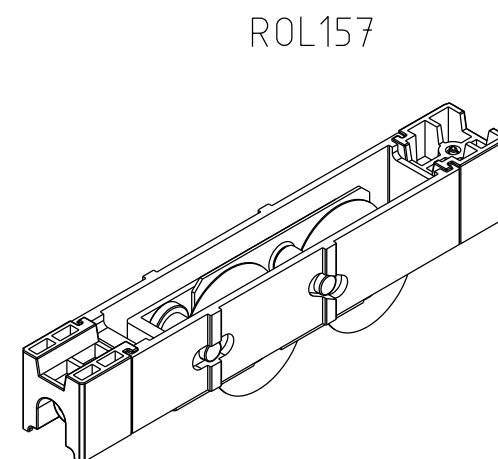
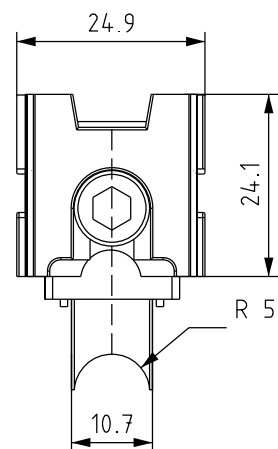
COMPOSIÇÃO:
 Estrutura Alumínio
 Guias e buchas Poliamida
 Eixos, parafusos e suporte da roda Aço Inox
 Rolamento Aço e Poliacetal

INFORMAÇÕES:
 Triho inferior não fornecido
 Com regulagem de altura
 ROL156 Simples carga 150Kg por folha
 ROL157 Dupla carga 300Kg por folha

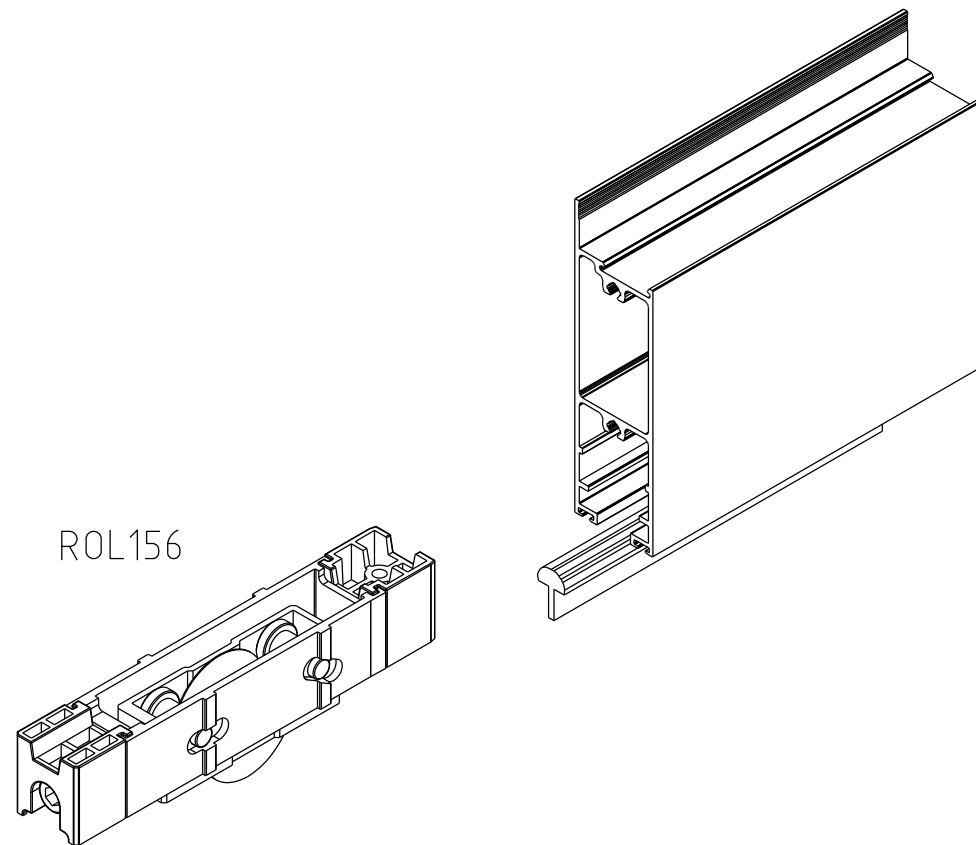
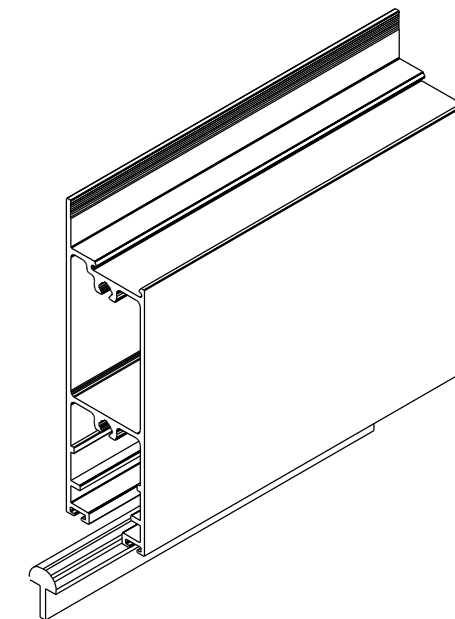
EMBALAGEM:
 2 Roldanas



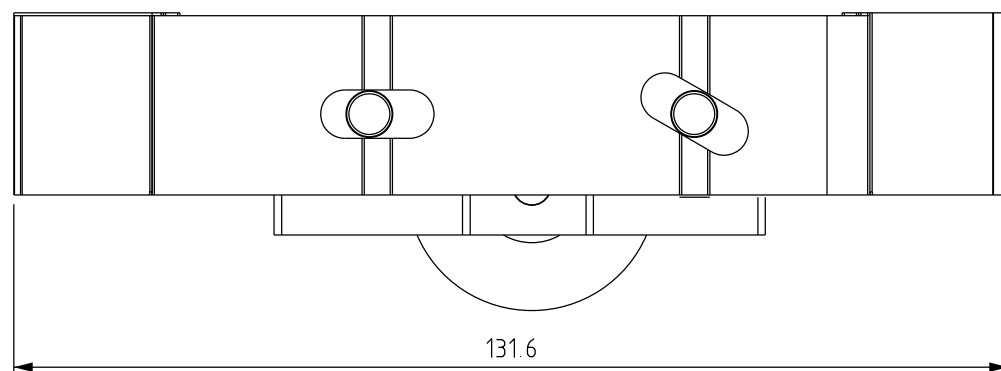
ESCALA 1:1



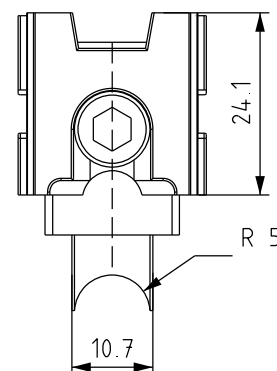
ROL157



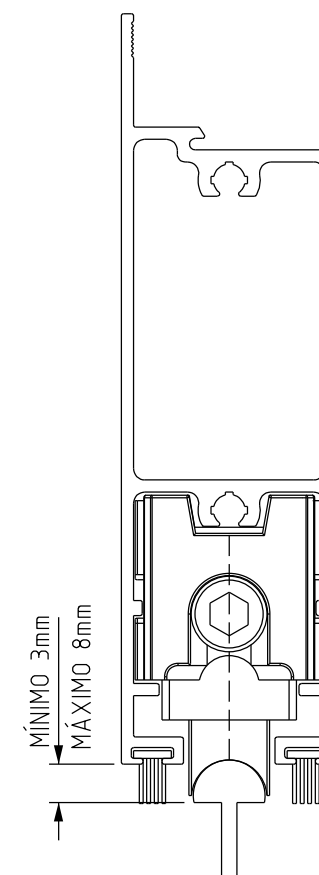
ROL156



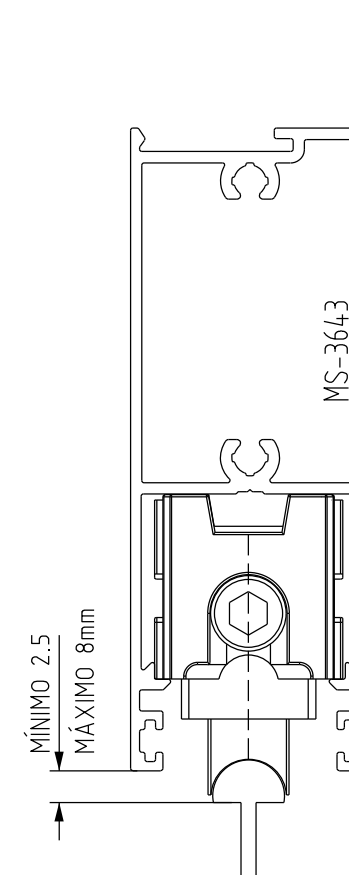
ESCALA 1:1



ESCOVA REBAIXADA



SUBLIME 3.5



ESCALA 1:1