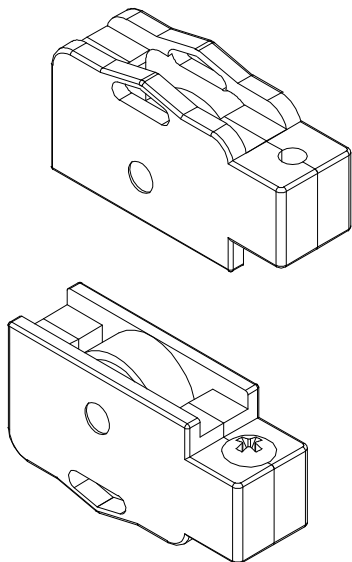
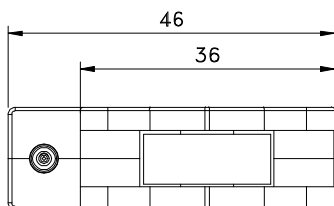
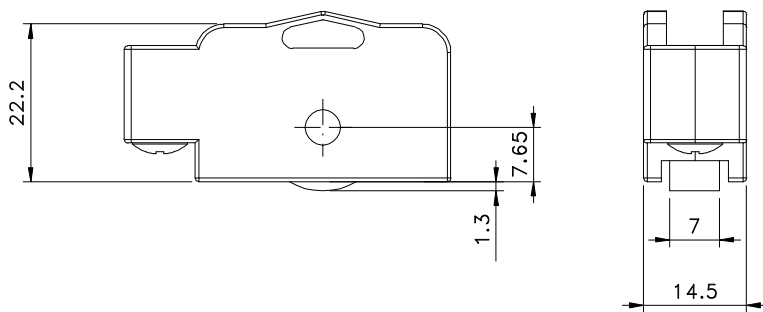


Março/2013



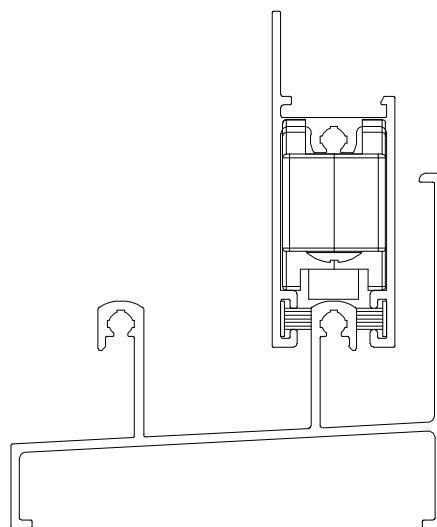
ROL 55 - SEM ROLAMENTO (15 Kg por folha)

ROL 56 - COM ROLAMENTO (30 Kg por folha)



Vistas - escala 1:1

Medidas em milímetros



Instalação - escala 1:1

**Composição**

Cavalete/roda nylon

Rolamento aço (ROL56)

Parafuso inox