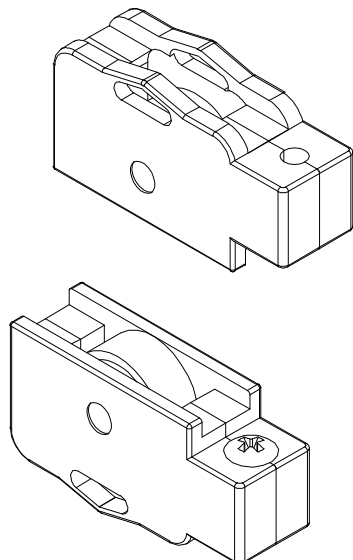
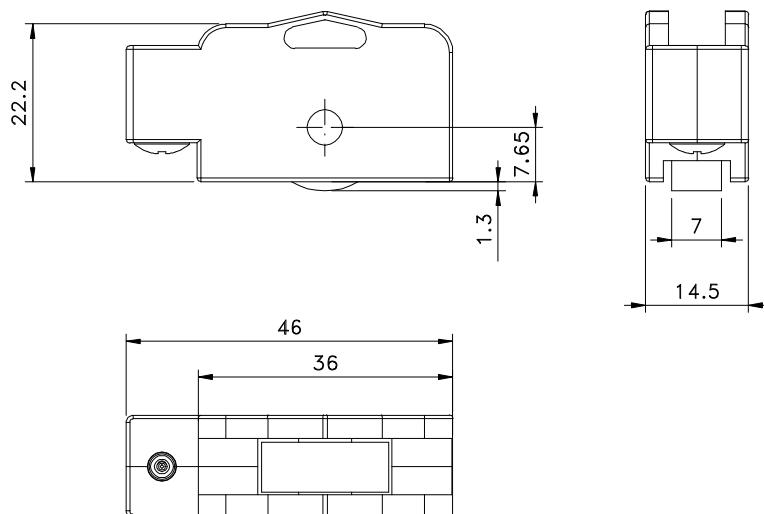


Março/2013

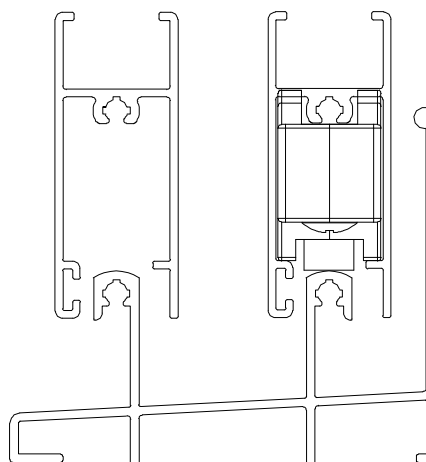


ROL 55 - SEM ROLAMENTO (15 Kg por folha)
ROL 56 - COM ROLAMENTO (30 Kg por folha)



Vistas - escala 1:1

Medidas em milímetros



Instalação - escala 1:1

Composição

- Cavalete/roda nylon
- Rolamento aço (ROL56)
- Parafuso inox