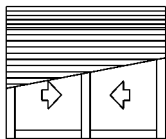


BRAÇO E FECHO P/JANELA INTEGRADA PROJETANTE



INTEGRADA

COMPOSIÇÃO

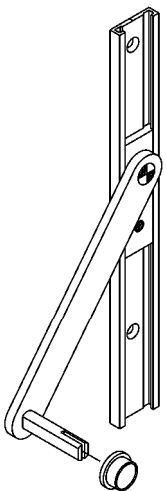
Braço, puxador e fecho alumínio
 Bucha, arremate, contrafecho e guias poliamida

INFORMAÇÕES

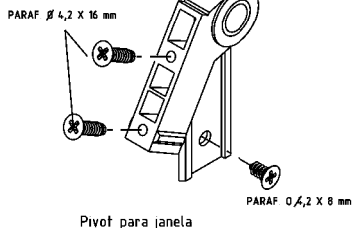
KIT18P021 (Branco)
 KIT18P022 (Preto)
 KIT18P074 (Prata)

EMBALAGEM

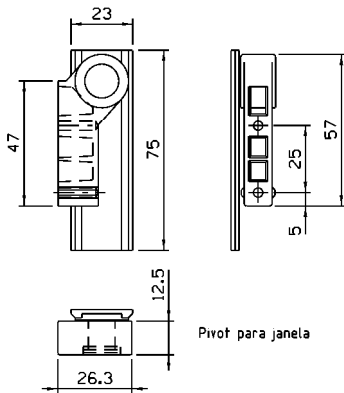
01 conjunto (PC)



Braço para janela

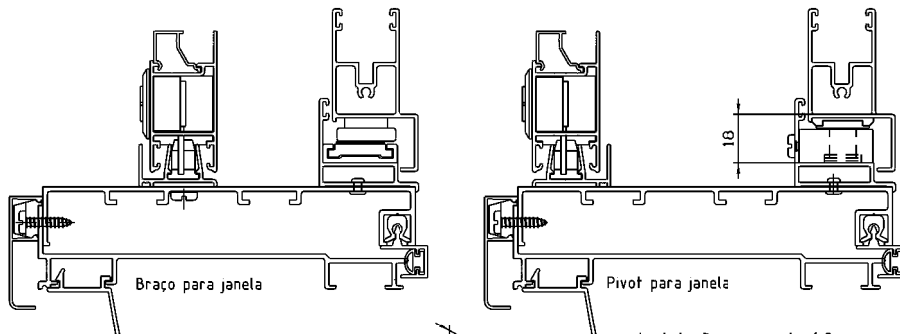


Pivot para janela



Pivot para janela

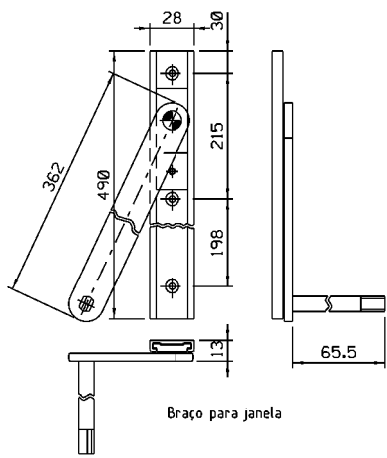
Vistas - escala 12



Braço para janela

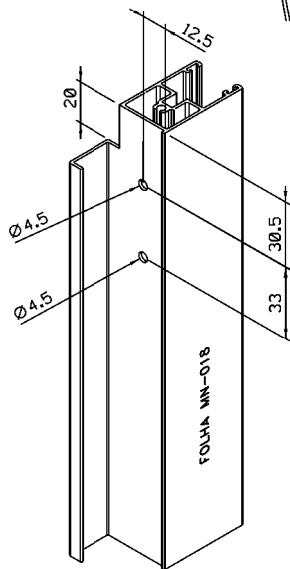
Pivot para janela

Instalação - escala 12

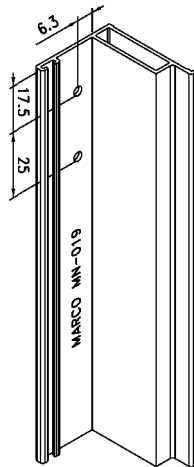


Braço para janela

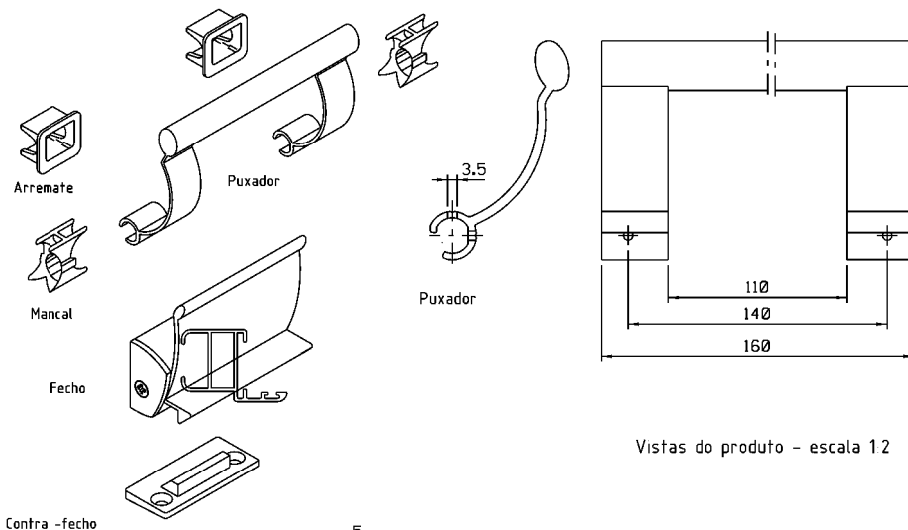
Vistas - sem escala



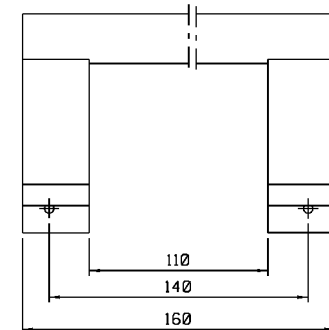
FOLHA MN-018



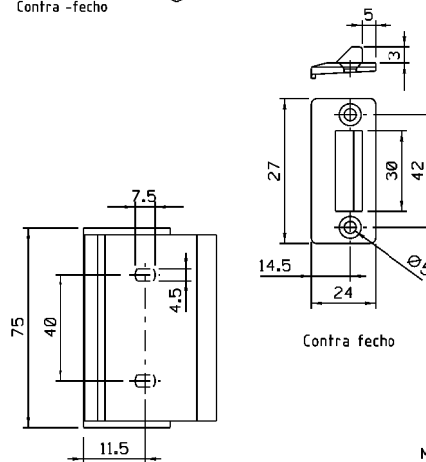
MARCO MN-019



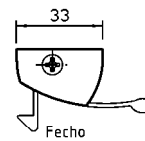
Contra-fecho



Vistas do produto - escala 12

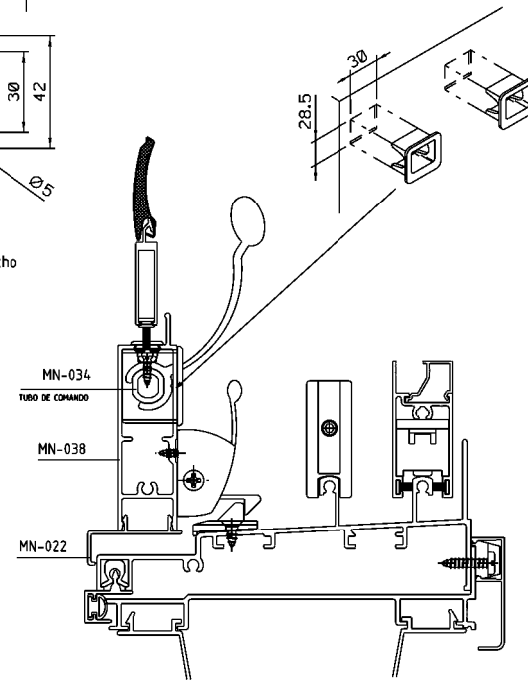


Contra fecho



Fecho

Vistas - escala 1:2



Instalação - escala 12