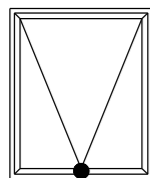


FECHO MAXIM AR



MAXIM-AR

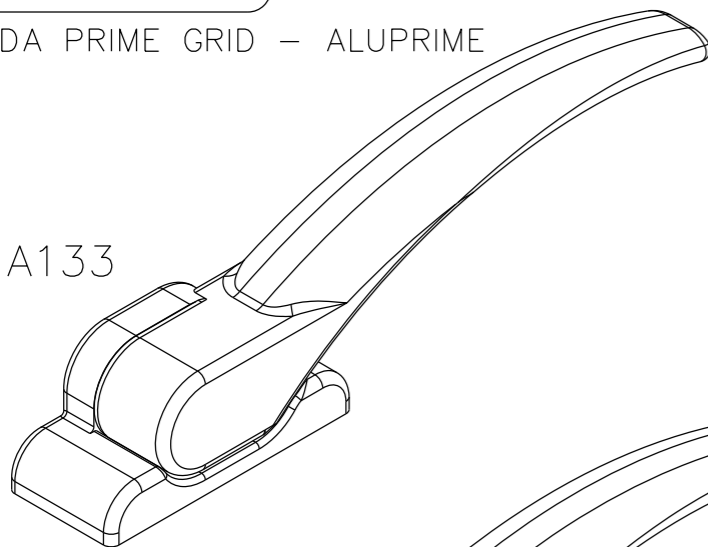
COMPOSIÇÃO:
Cabo e Base Alumínio
Parafusos e Arruela Aço Inox
Contra Fecho Poliamida

INFORMAÇÕES

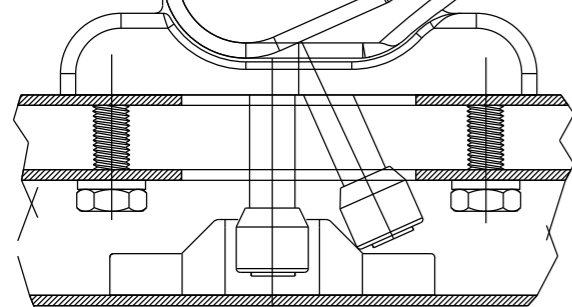
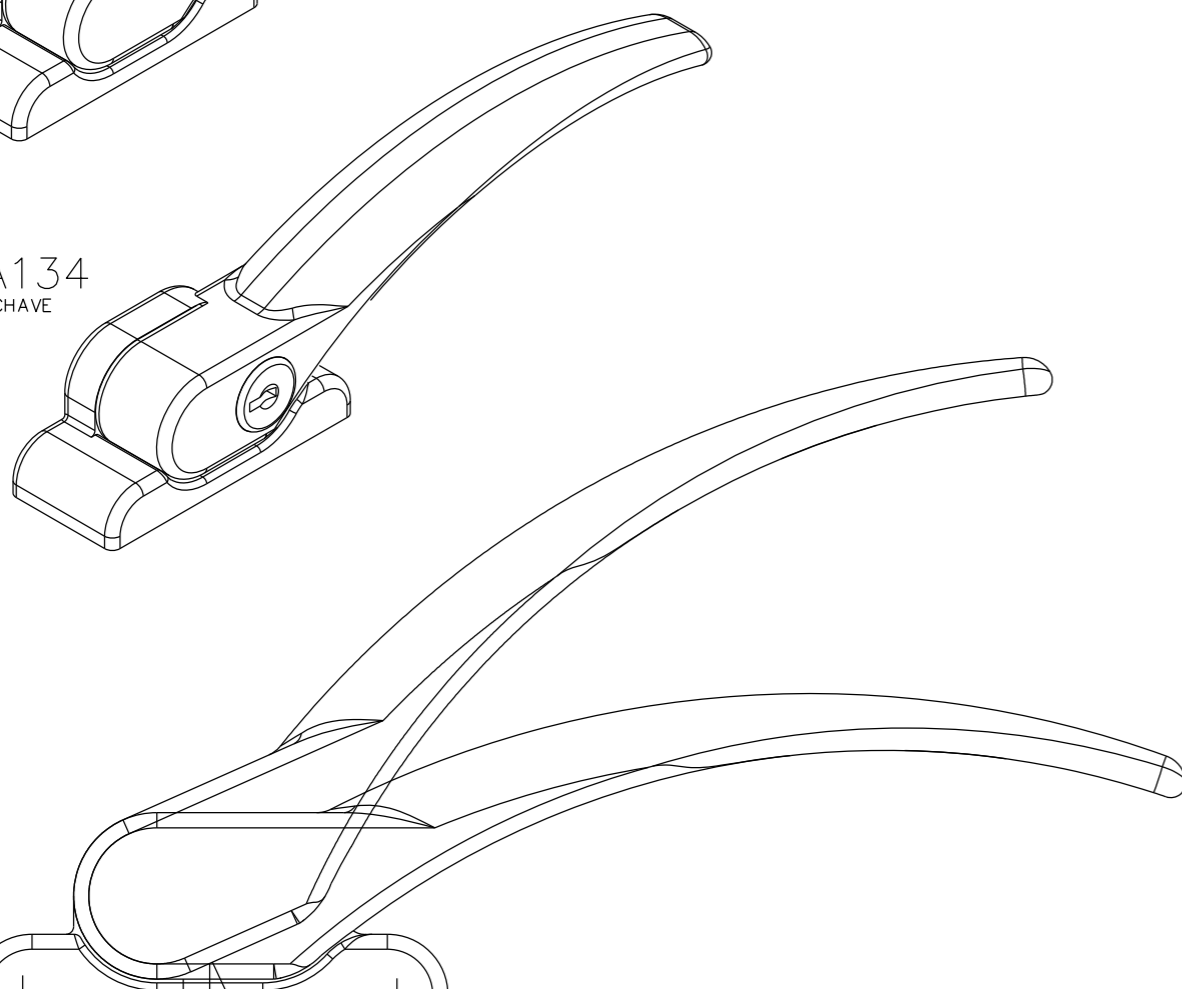
EMBALAGEM:
1 Fecho e Componentes

FACHADA PRIME GRID – ALUPRIME

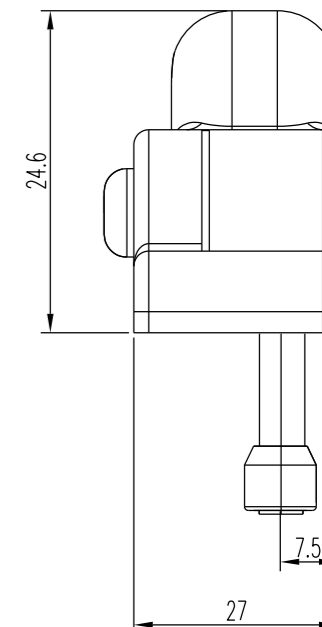
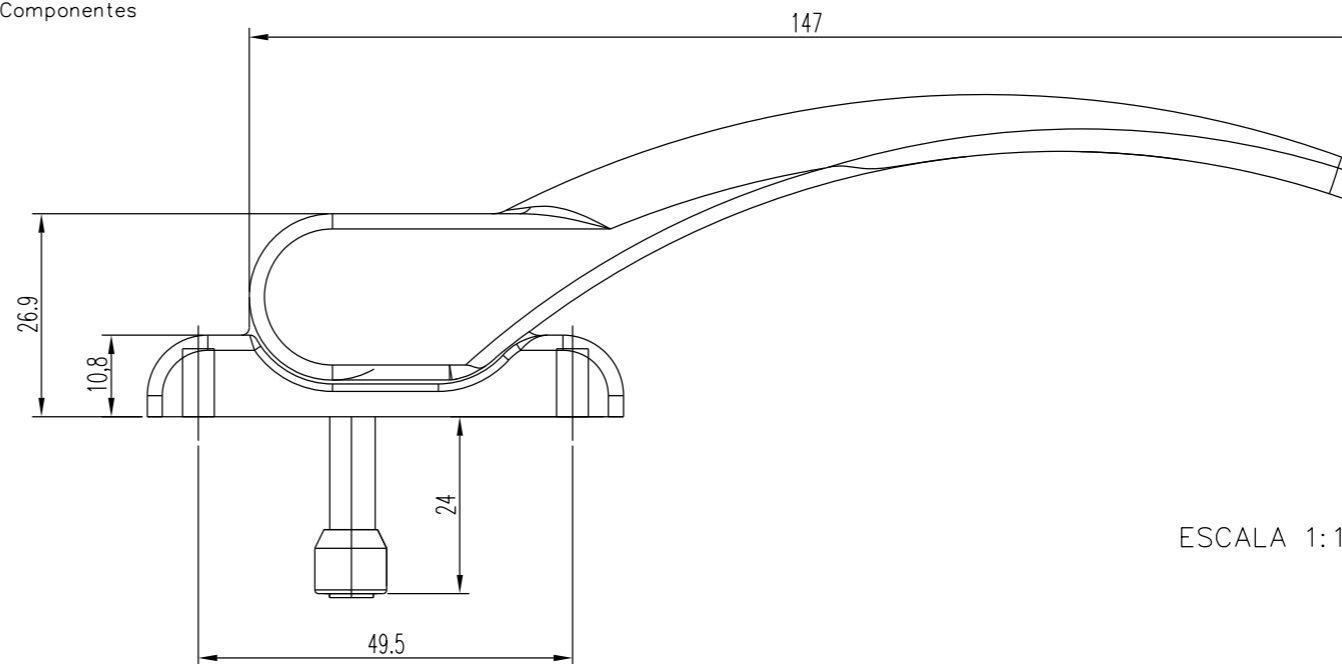
FMA133



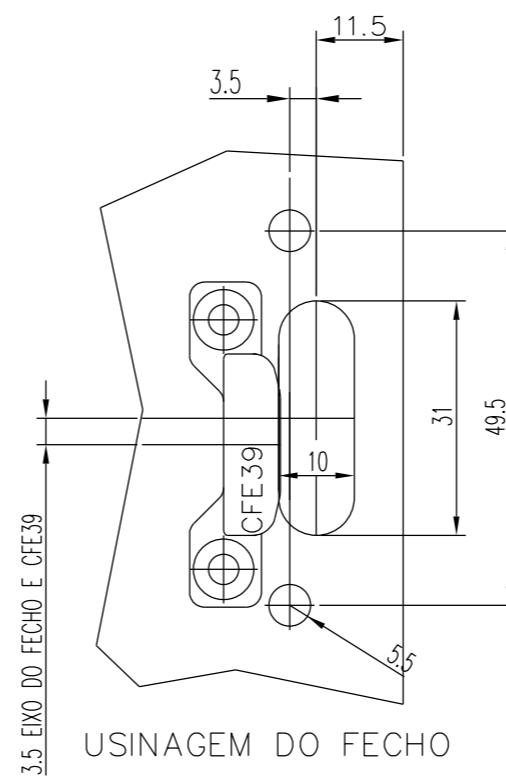
FMA134
COM CHAVE



SEM ESCALA

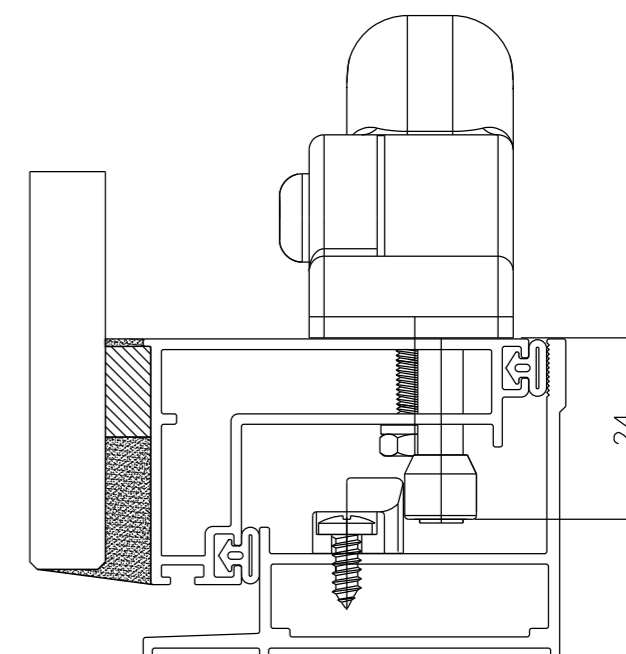


ESCALA 1:1

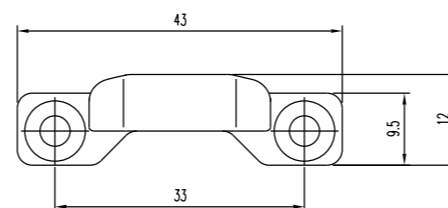


3.5 EIXO DO FECHO E CFE39

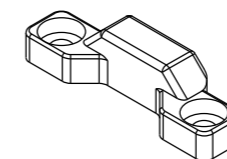
USINAGEM DO FECHO
ESCALA 1:1



ESCALA 1:1



CFE39



ESCALA 1:2