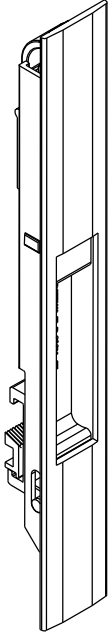
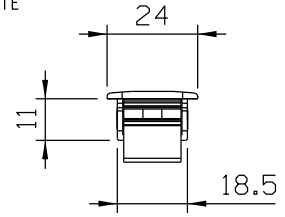


CORRER

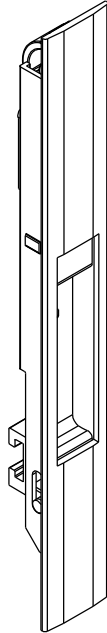
COMPOSIÇÃO:
 BASE EM ALUMÍNIO
 ACIONADOR EM ALUMÍNIO
 MOLLA EM AÇO CARBONO
 CHAVE CROMADA
 PARAFUSOS EM INOX
 ARREMATES EM POLIAMIDA

INFORMAÇÕES
 LINGUETA E CONTRA FECHO
 VENDIDOS SEPARADAMENTE

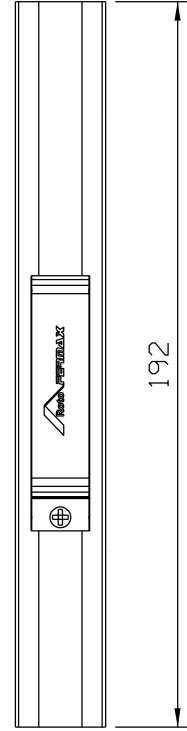
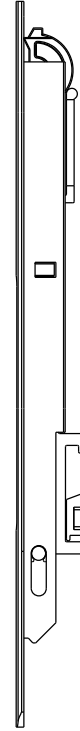
EMBALAGEM:
 PACOTE C/ 01 PEÇA



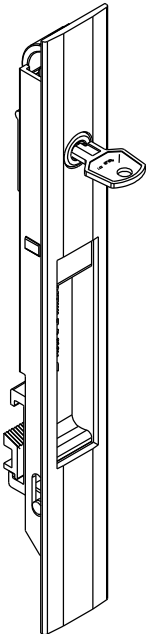
FEC165 MANUAL
 FEC166 AUTOM.



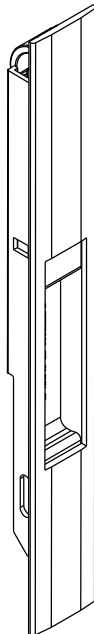
FEC164 AUTOM.



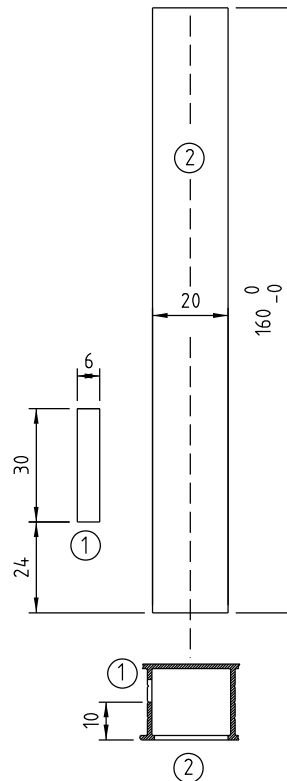
Vistas - escala 1:2



FEC162 MANUAL C/ CHAVE
 FEC163 AUTOM. C/ CHAVE



CON 17

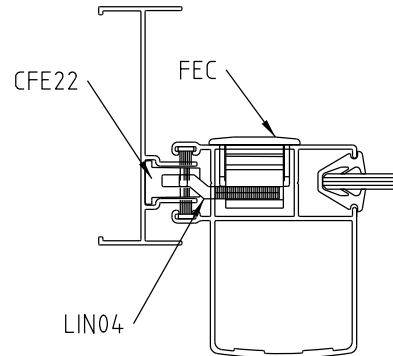


Usinagem - Escala 1:2

PERFIL

Linha UNNION

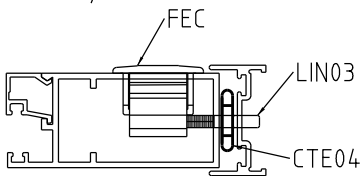
Instalação - escala 1:2



CONVENCIONAL

Linha 25

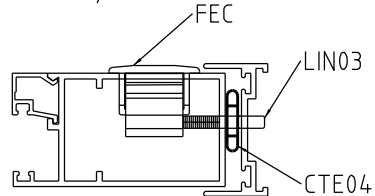
Instalação - escala 1:2



CONVENCIONAL

Linha 30

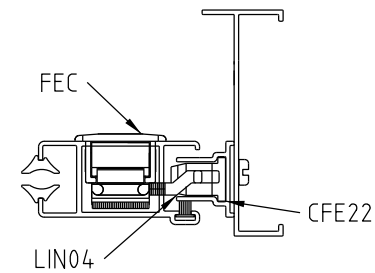
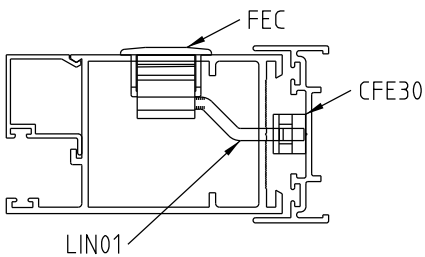
Instalação - escala 1:2



CONVENCIONAL

Linha 25

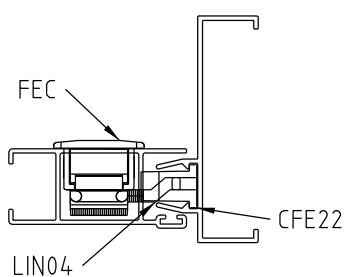
Instalação - escala 1:2



ALUPRIME

Linha Prime 20

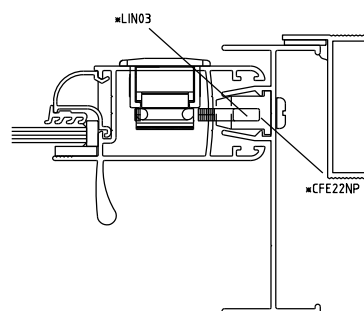
Instalação - escala 1:2



CBA

Linha Primora R-250

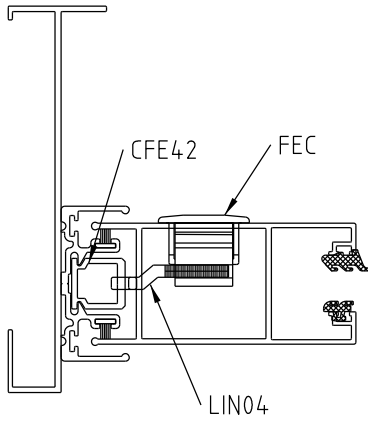
Instalação - escala 1:2



PERFIL

Linha CHROMA

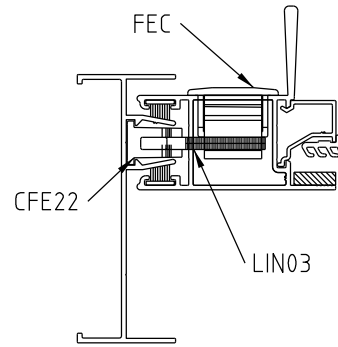
Instalação - escala 1:2



PERFIL

Linha ECOLINE 2.5

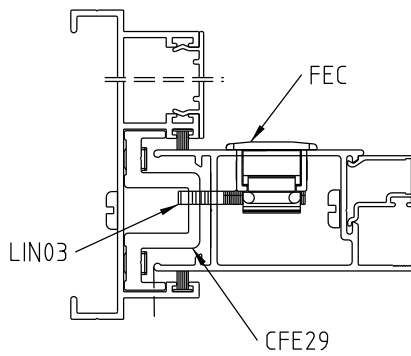
Instalação - escala 1:2



CDA

Linha D'ORO

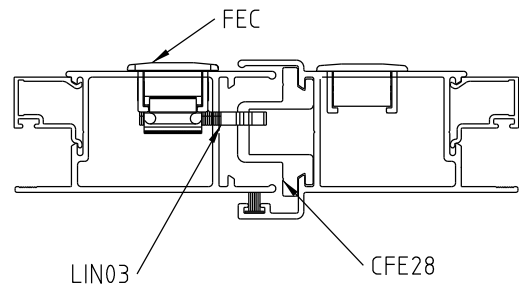
Instalação - escala 1:2



CDA

Linha D'ORO

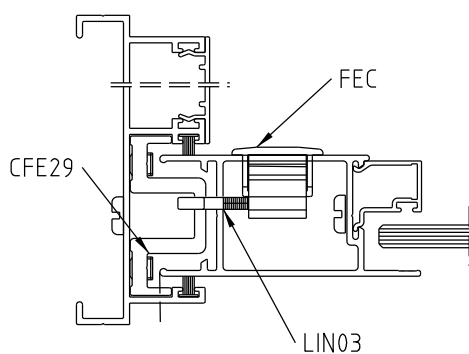
Instalação - escala 1:2



HIDRO

Linha GOLD

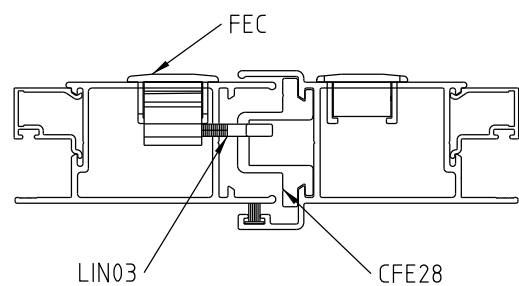
Instalação - escala 1:2



HIDRO

Linha GOLD

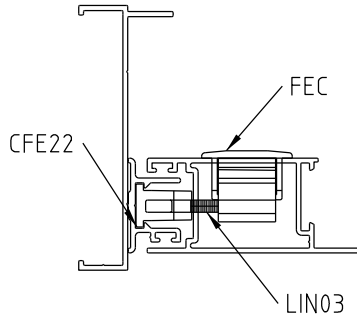
Instalação - escala 1:2



HIDRO

Linha HIDRO OFFICIAL

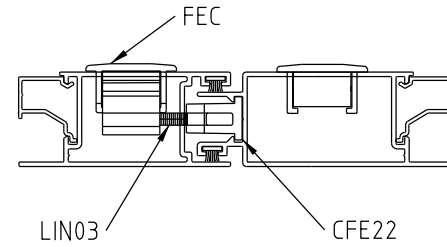
Instalação - escala 1:2



HIDRO

Linha HIDRO OFFICIAL

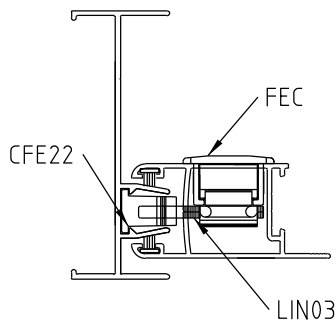
Instalação - escala 1:2



BELMETAL

IMPERIAL LINE 2.5

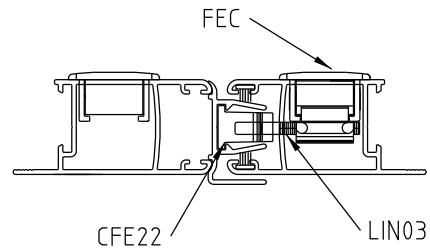
Instalação - escala 1:2



BELMETAL

IMPERIAL LINE 2.5

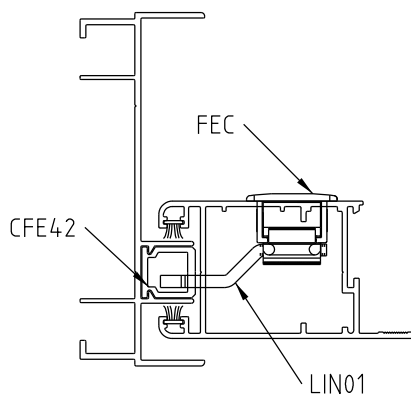
Instalação - escala 1:2



BELMETAL

IMPERIAL LINE 3.5

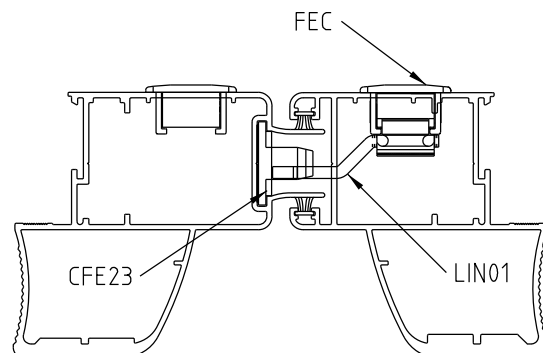
Instalação - escala 1:2



BELMETAL

IMPERIAL LINE 3.5

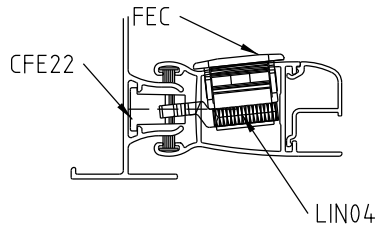
Instalação - escala 1:2



HIDRO

Linha INOVA

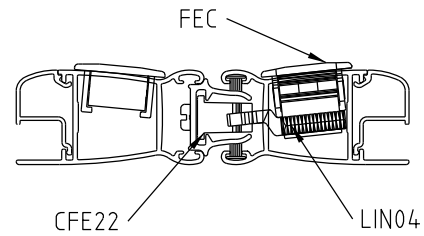
Instalação - escala 1:2



HIDRO

Linha INOVA

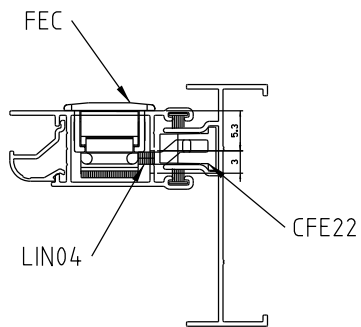
Instalação - escala 1:2



HIDRO

Linha NOVA GOLD

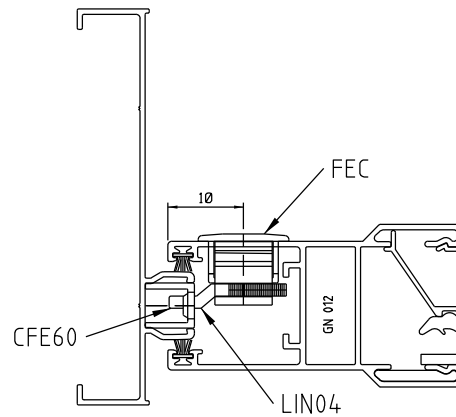
Instalação - escala 1:2



HIDRO

Linha NOVA GOLD

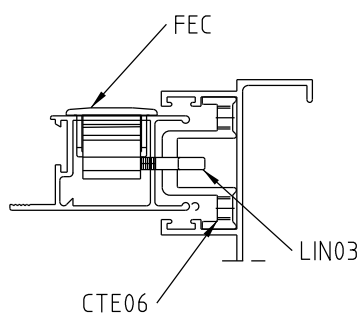
Instalação - escala 1:2



HIDRO

Linha ME

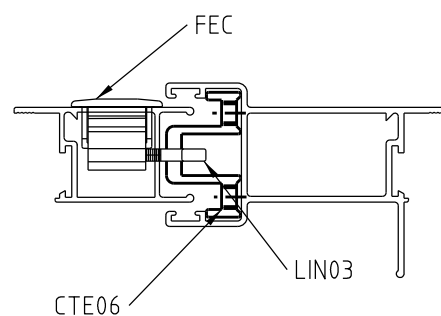
Instalação - escala 1:2



HIDRO

Linha ME

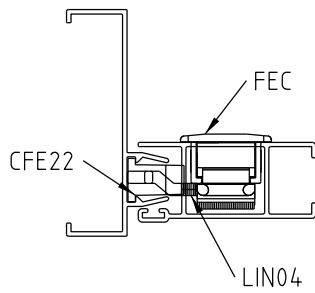
Instalação - escala 1:2



ALUMINORTE

Linha SP-20

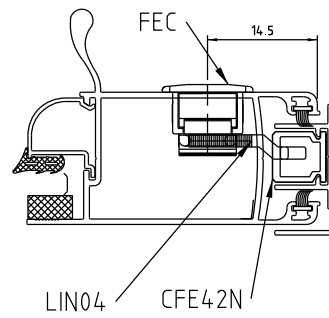
Instalação - escala 1:2



SUBLIME

Linha SUBLIME 3.5

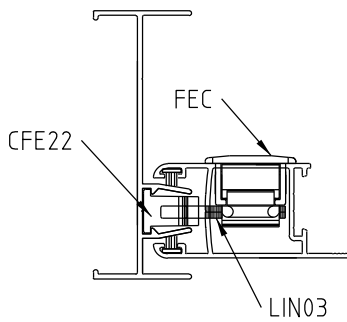
Instalação - escala 1:2



SUBLIME

Linha SUBLIME 2.5

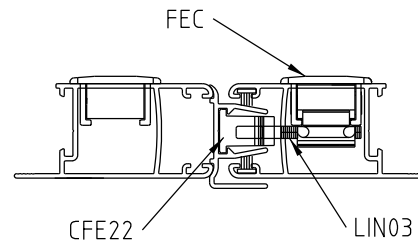
Instalação - escala 1:2



SUBLIME

Linha SUBLIME 2.5

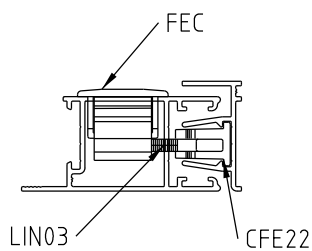
Instalação - escala 1:2



HIDRO

Linha SUPREMA

Instalação - escala 1:2



HIDRO

Linha SUPREMA

Instalação - escala 1:2

