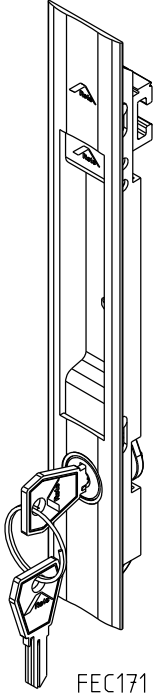


CORRER

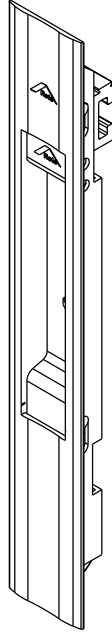
COMPOSIÇÃO:
 BASE E ACIONADOR EM ALUMÍNIO
 SUPORTE DA FECHADURA EM POLIACETAL
 MOLA EM AÇO CARBONO
 CILINDRO DA FECHADURA EM AÇO
 PARAFUSOS EM INOX
 ARREMATES EM POLIAMIDA

INFORMAÇÕES
 LINGUETA E CONTRA FECHO
 VENDIDOS SEPARADAMENTE

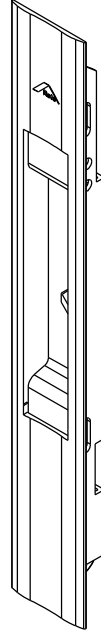
EMBALAGEM:
 PACOTE C/ 01 PEÇA



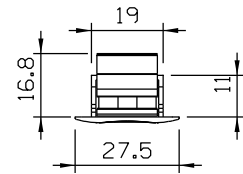
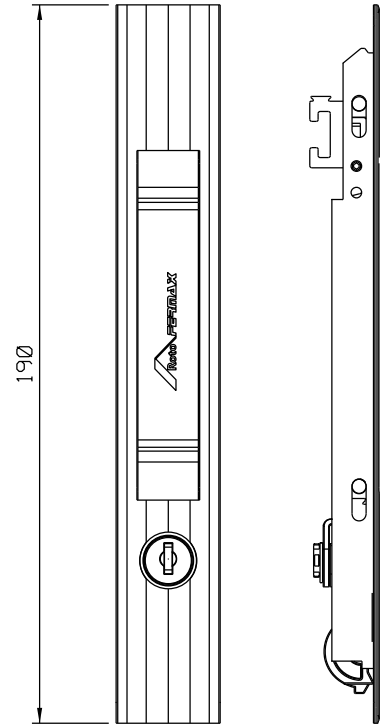
FEC171



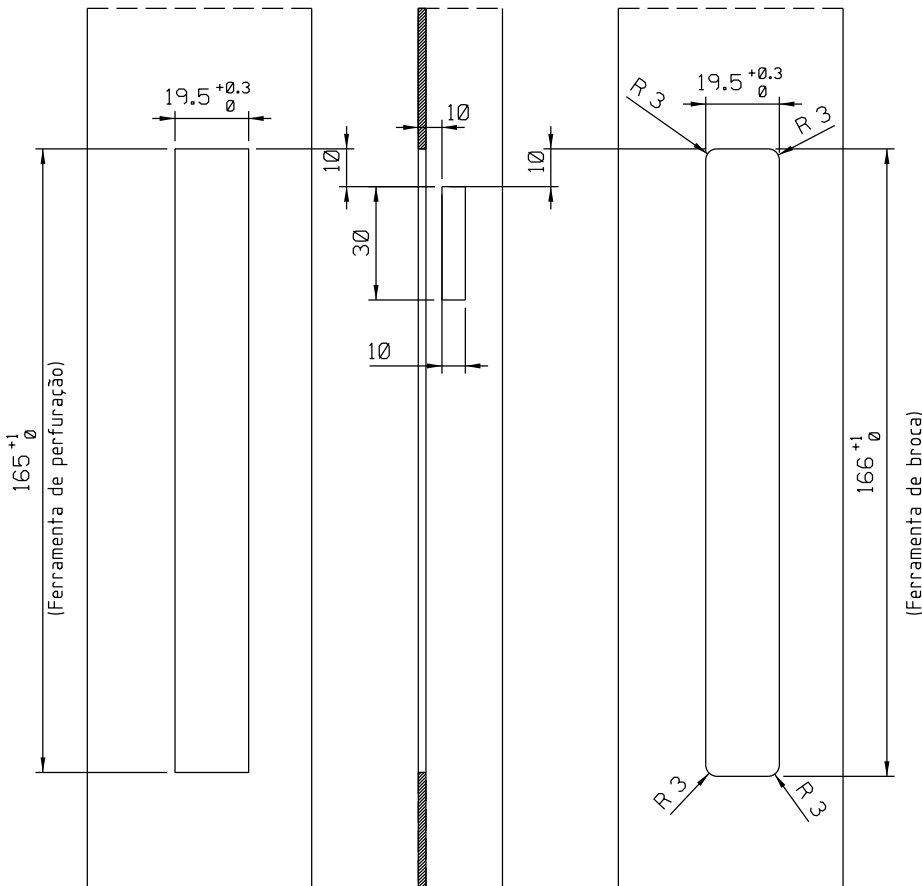
FEC172



CON20



■ Vistas - escala 1:2

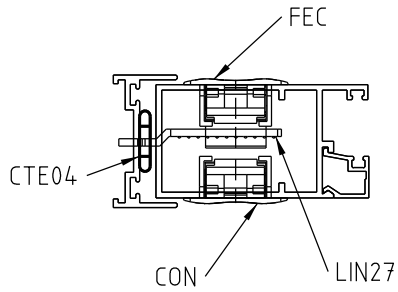


Usinagem - escala 1:2

CONVENCIONAL

LINHAS 30

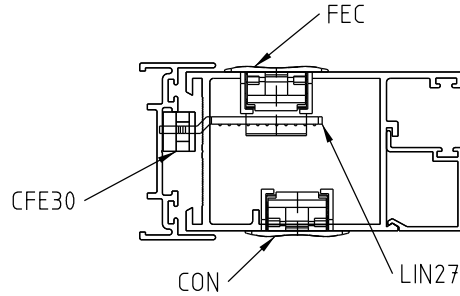
Instalação - escala 1:2



CONVENCIONAL

LINHAS 42

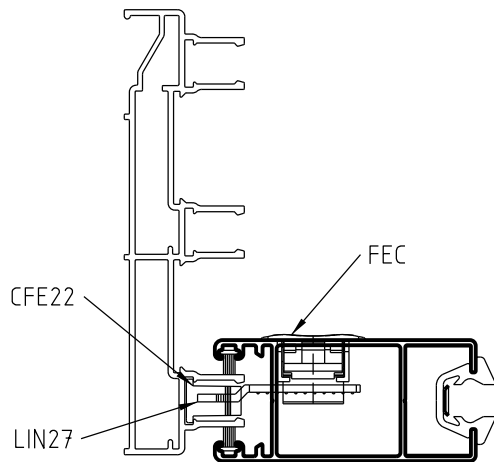
Instalação - escala 1:2



OLGA COLOR

Linha ALUK 3.2

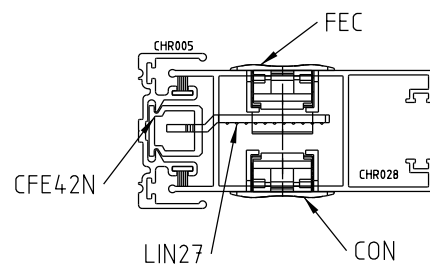
Instalação - escala 1:2



PERFIL

Linha CHROMA

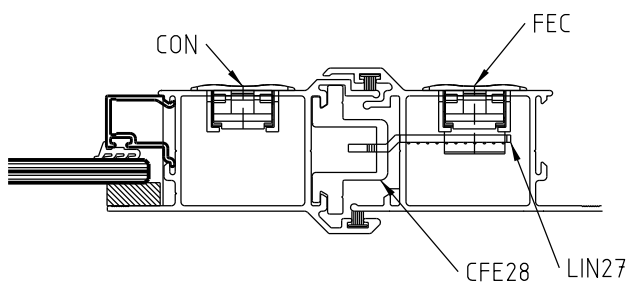
Instalação - escala 1:2



CDA

Linha D'ORO

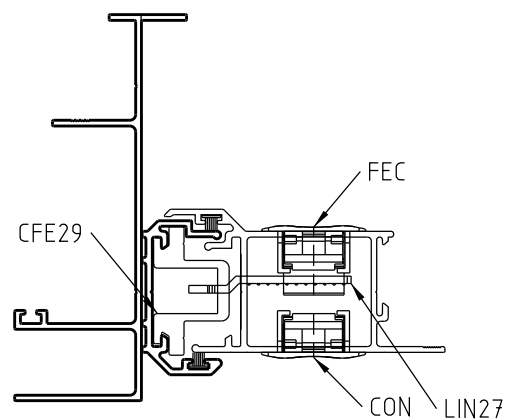
Instalação - escala 1:2



CDA

Linha D'ORO

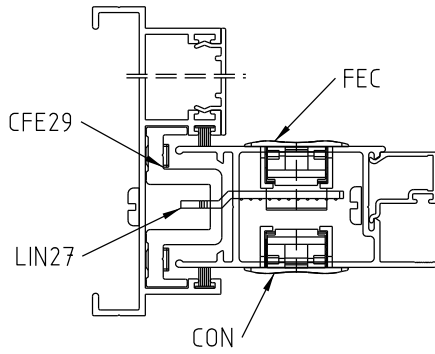
Instalação - escala 1:2



HIDRO

Linha GOLD

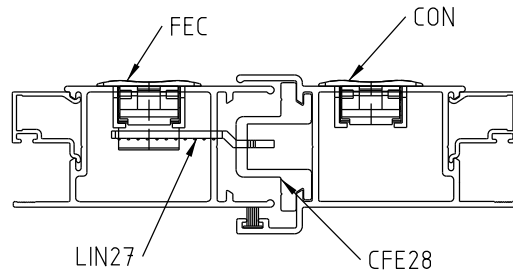
Instalação - escala 1:2



HIDRO

Linha GOLD

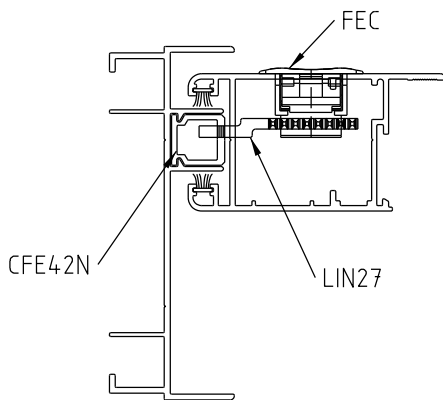
Instalação - escala 1:2



BELMETAL

IMPERIAL LINE 3.5

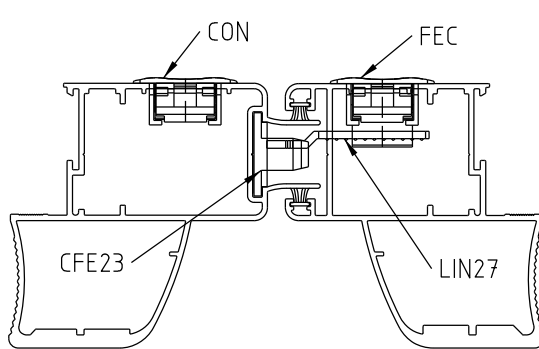
Instalação - escala 1:2



BELMETAL

IMPERIAL LINE 3.5

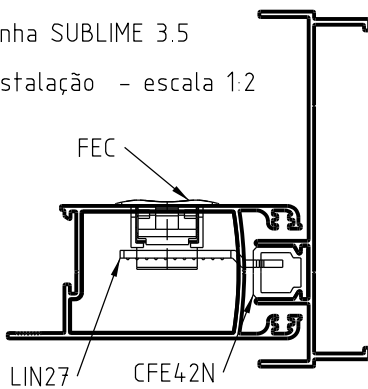
Instalação - escala 1:2



SUBLIME

Linha SUBLIME 3.5

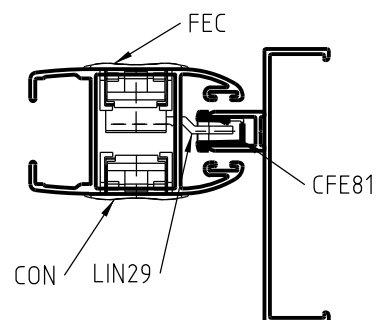
Instalação - escala 1:2



CDA

Linha RENOIR 3.3

Instalação - escala 1:2



HIDRO

Linha NOVA GOLD

Instalação - escala 1:2

ASA ALUMINIO

Linha MEGA 3.2

Instalação - escala 1:2

