

MAXIM-AR

ARTICULAÇÃO PROJETANTE

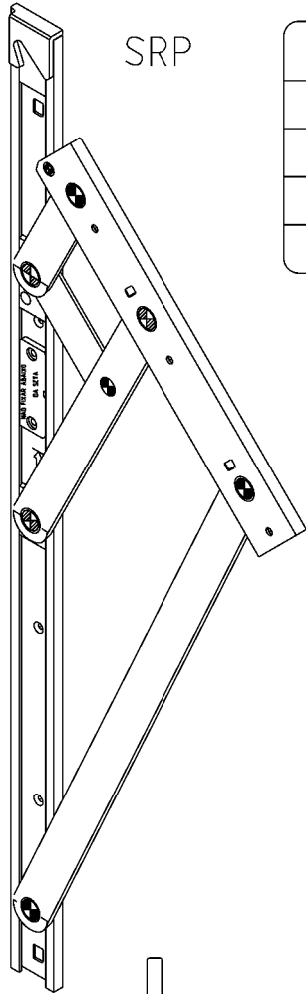
COMPOSIÇÃO

- Estrutura e Rebites Alumínio
- Guias e Buchas Espaçadoras Poliamida
- Parafusos Aço Inox
- Dispositivo de frenagem Poliacetal

EMBALAGEM

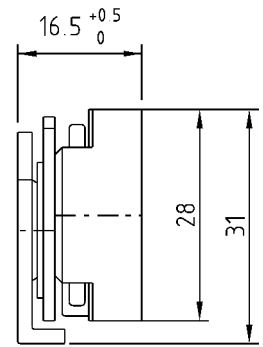
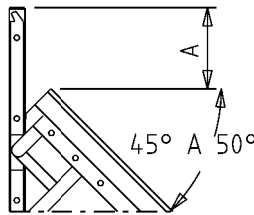
01 PAR DE ARTICULAÇÃO	EMBALAGEM	
	SRP01	12 Rebites cab abaulada \varnothing 4,8 x 10,2 ou 12 Parafusos A A Philips 4,2 x 16
	SRP02	20 Rebites cab abaulada \varnothing 4,8 x 10,2 ou 20 Parafusos A A Philips 4,2 x 16
	SRP03	24 Rebites cab abaulada \varnothing 4,8 x 10,2 ou 24 Parafusos A A Philips 4,2 x 16
SRP04	28 Rebites cab abaulada \varnothing 4,8 x 10,2 ou 28 Parafusos A A Philips 4,2 x 16	

FACHADA PRIME GRID - ALUPRIME

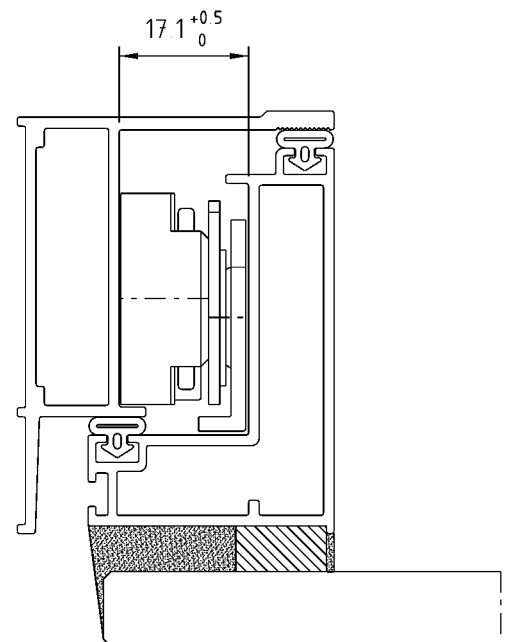
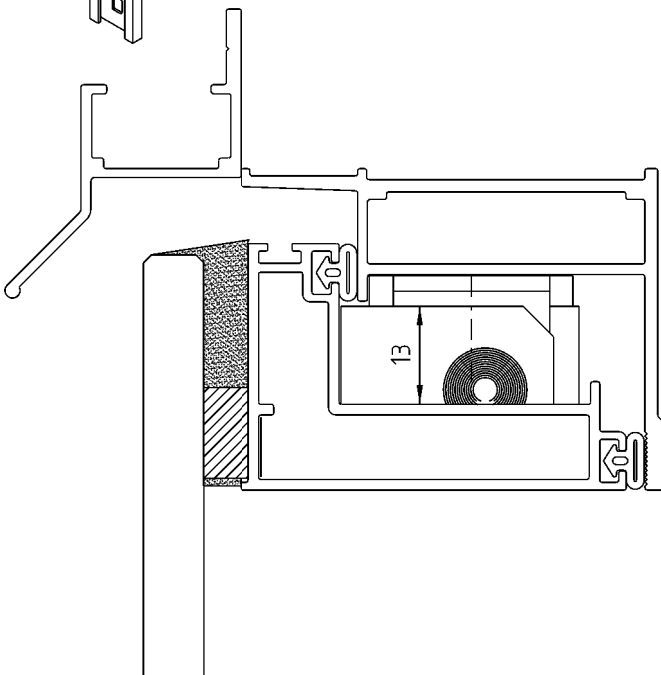


SRP

CÓDIGO	COMPRIMENTO	FOLHA			VÃO ABERTURA "A"
		ALTURA MÁXIMA	LARGURA MÁXIMA	CARGA MÁXIMA	
SRP 01	342mm	600	1500	22Kg	80
SRP 02	600mm	1000	1500	35Kg	150
SRP 03	951mm	1200	1500	42Kg	230
SRP 04	1200mm	1500	1500	74Kg	50



MEDIDAS DA ARTICULAÇÃO
ESCALA 1:1



ESCALA 1:1