

MAXIM-AR

ARTICULAÇÃO PROJETANTE

COMPOSIÇÃO

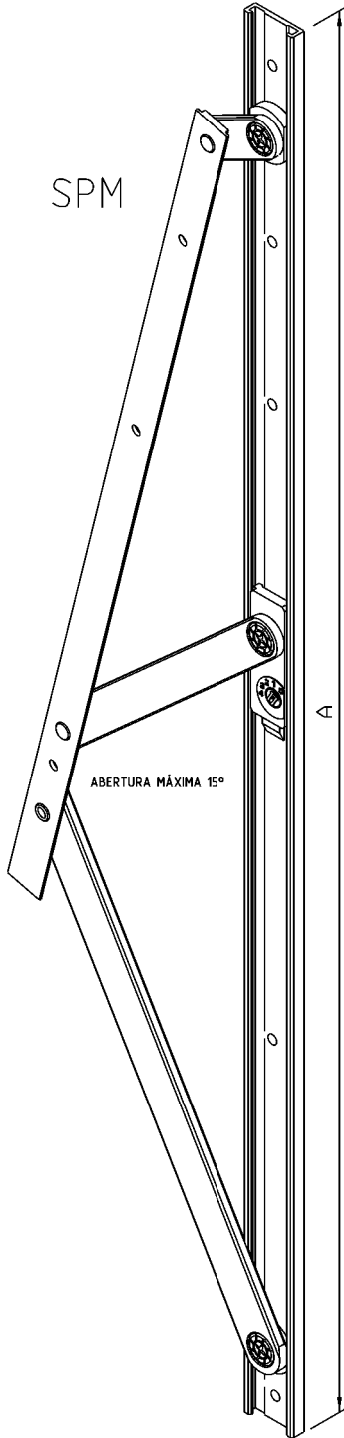
- Estrutura e Rebites Alumínio
- Guias e Buchas Espaçadoras Poliamida
- Parafusos Aço Inox
- Dispositivo de frenagem Poliacetal

01 PAR DE ARTICULAÇÃO	EMBALAGEM	
	SPM04	08 Paraf. A.A inox ø 4,8 x 13
	SPM05	12 Paraf. A.A inox ø 4,8 x 13
SPM06	18 Paraf. A.A inox ø 4,8 x 13	

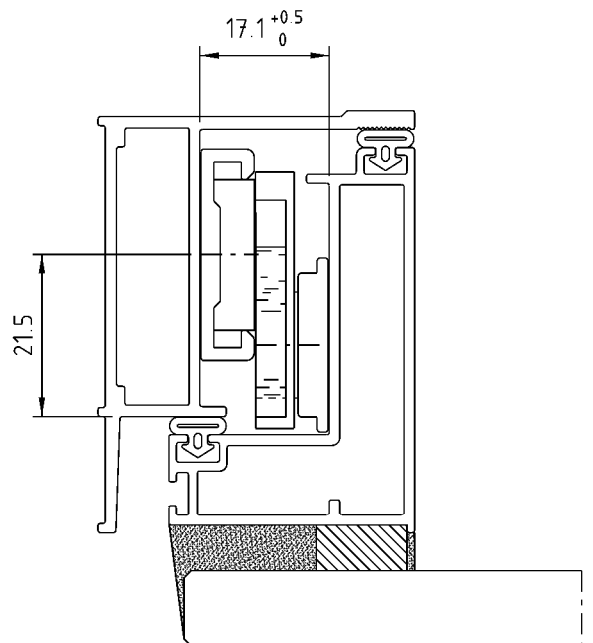
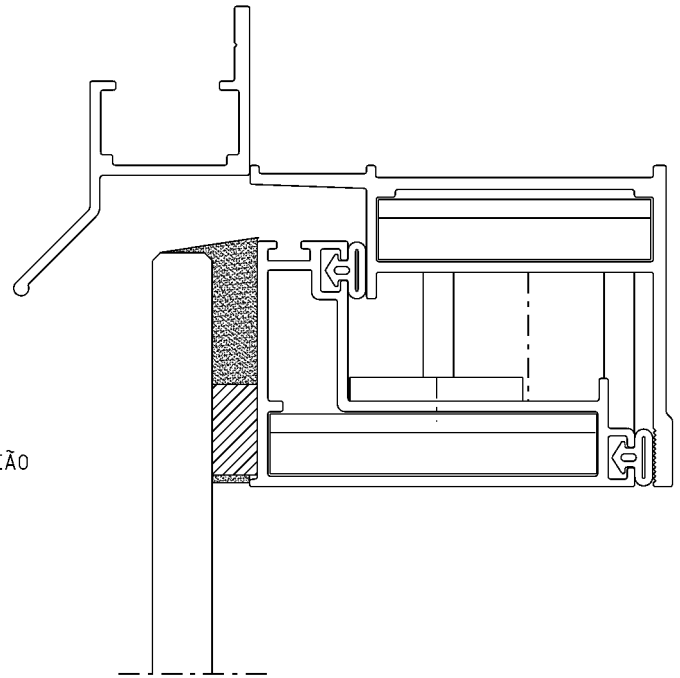
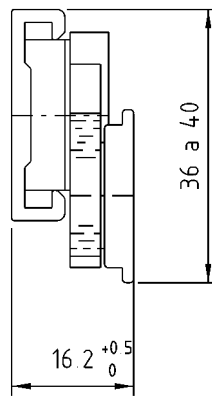
FACHADA PRIME GRID - ALUPRIME

CÓDIGO FERMAX	COMP. A	FOLHA MÁXIMA		CARGA
		ALTURA	LARGURA	
SPM 01	290	320 A 500	1200	32 Kg
SPM 02	450	500 A 800	1500	42 Kg
SPM 03	695	800 A 1800	1500	100 Kg

SPM



MEDIDAS DA ARTICULAÇÃO ESCALA 1:1



ESCALA 1:1