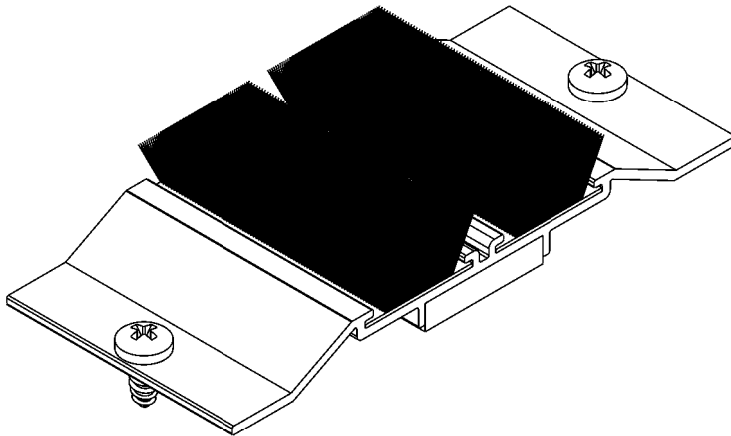


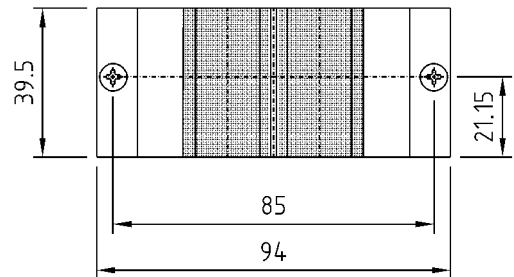
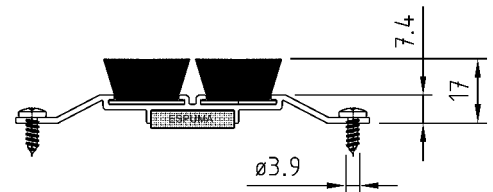
CORRER

COMPOSIÇÃO
 BASE EM ALUMÍNIO
 PARAFUSOS EM AÇO INOX
 FELPAS EM PP/POLIURETANO

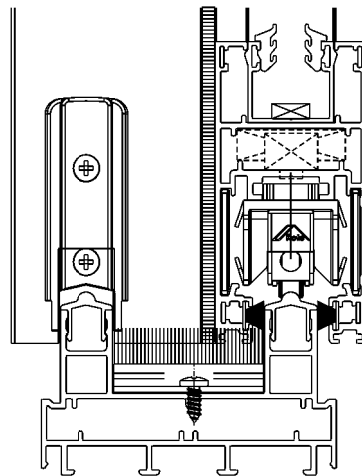
EMBALAGEM:
 PACOTE C/ 02 PEÇAS



VDS54P021 (Branco)
 VDS54P022 (Preto)



Vistas - escala 1:2



INSTALAÇÃO
 Linha MAC45
 VIDROMAX
 ESCALA 1:2