

CORRER

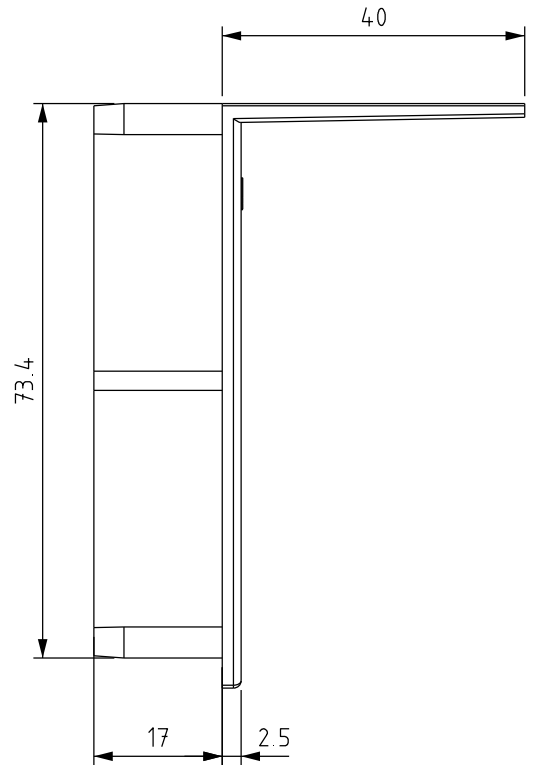
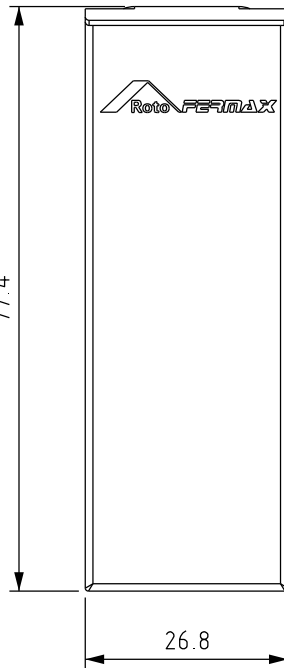
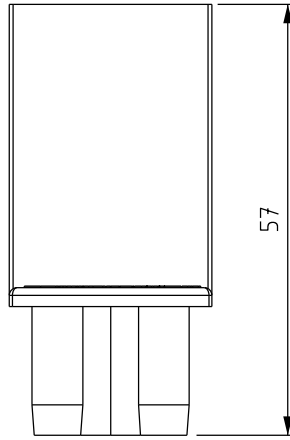
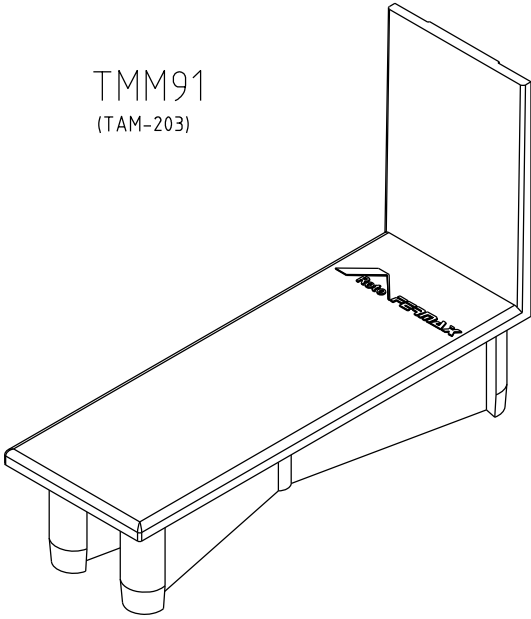
COMPOSIÇÃO:  
POLIAMIDA

INFORMAÇÕES  
INJETADO PTO E BCO  
APLICAÇÃO PERFÍS CHR-203

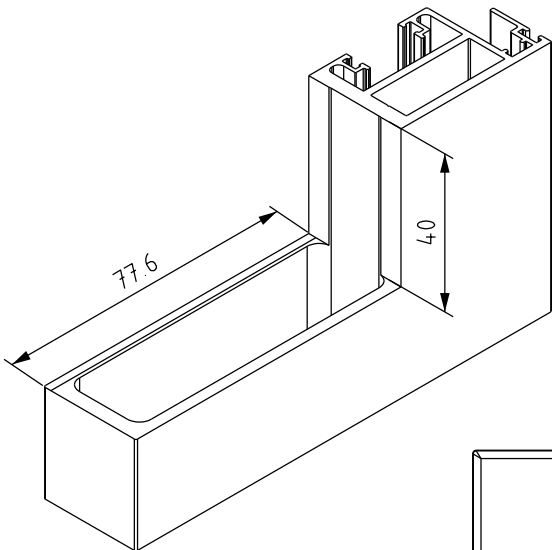
EMBALAGEM:  
4 PEÇAS

CHROMA MINIMALISTA

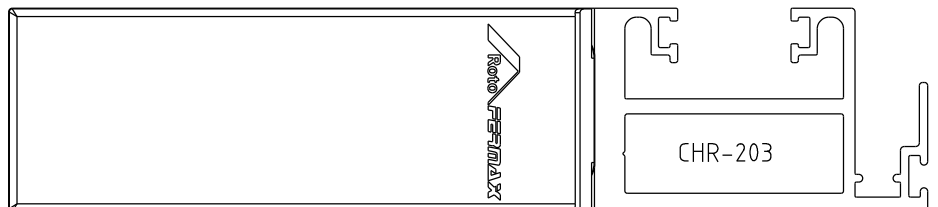
TMM91  
(TAM-203)



USINAGEM  
SEM ESCALA



ESCALA 1:1



ESCALA 1:1