

CORRER

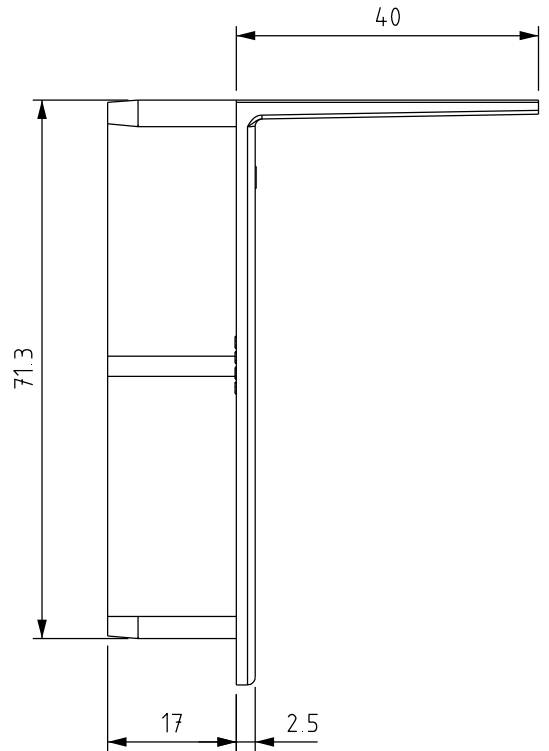
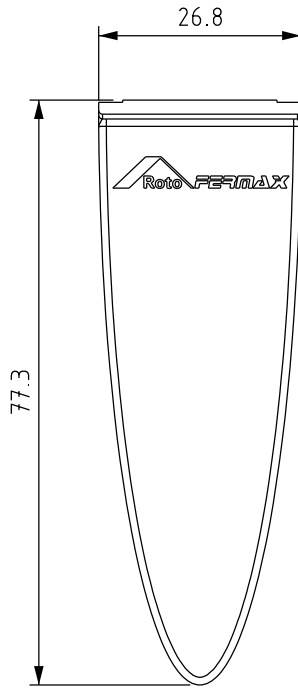
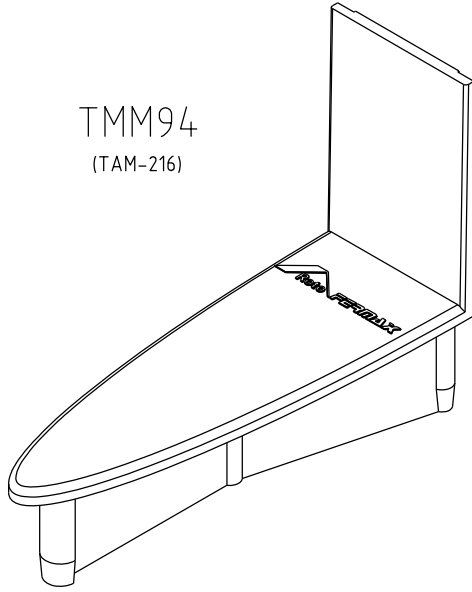
COMPOSIÇÃO:
POLIAMIDA

INFORMAÇÕES
INJETADO PTO E BCO
APLICAÇÃO PERFIS CHR-216

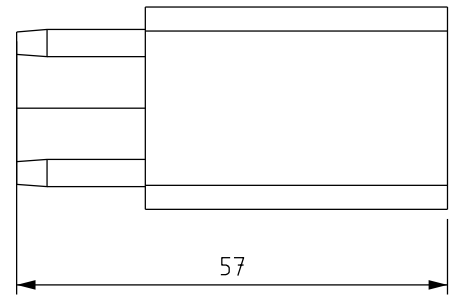
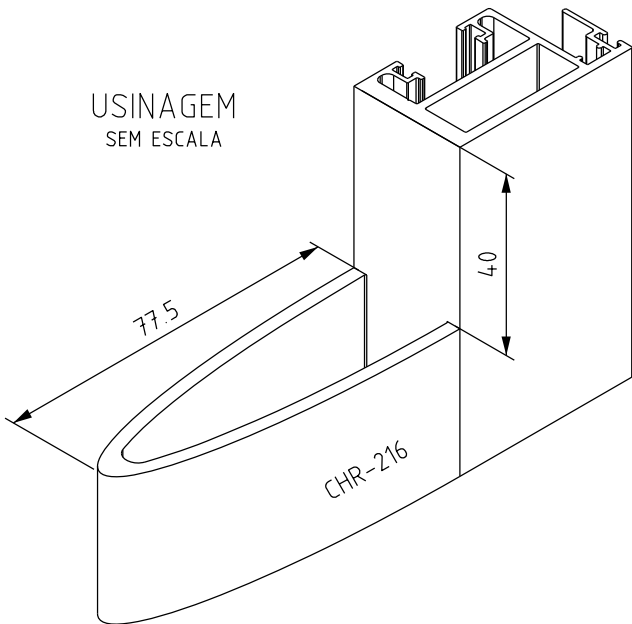
EMBALAGEM:
4 PEÇAS

CHROMA MINIMALISTA

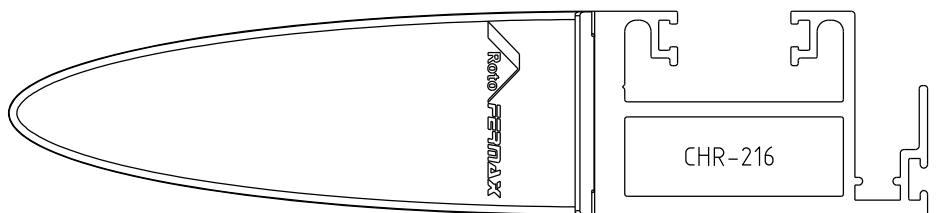
TMM94
(TAM-216)



USINAGEM
SEM ESCALA



ESCALA 1:1



ESCALA 1:1