

CORRER

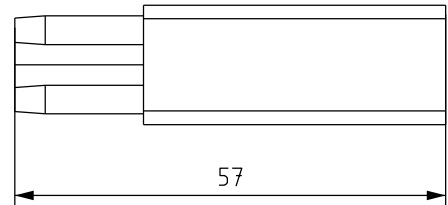
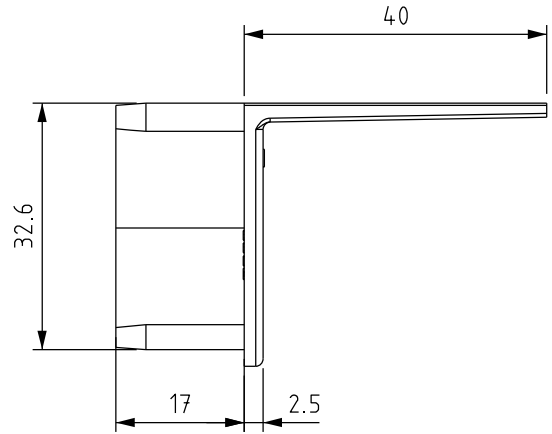
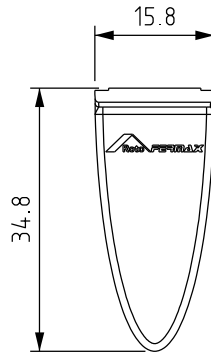
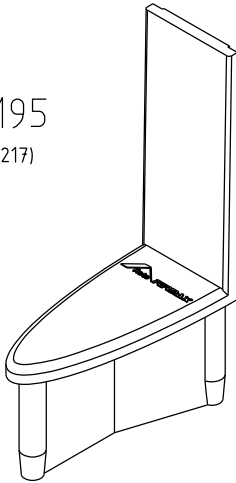
COMPOSIÇÃO:  
POLIAMIDA

INFORMAÇÕES  
INJETADO PTO E BCO  
APLICAÇÃO PERFIS CHR-217

EMBALAGEM:  
4 PEÇAS

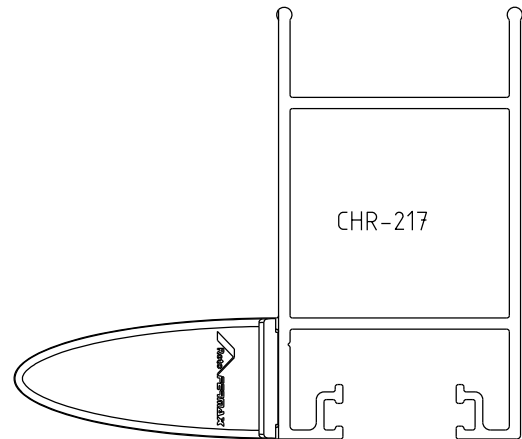
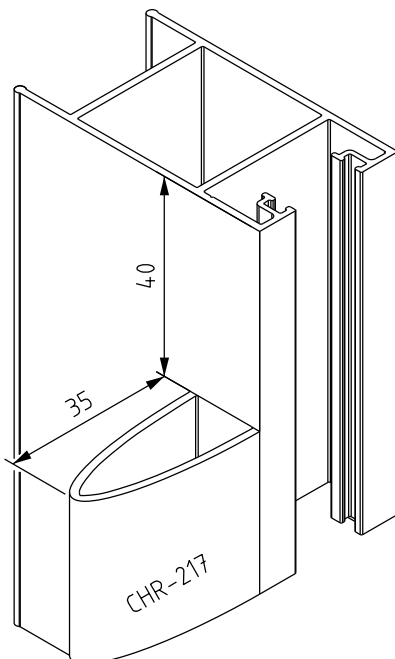
CHROMA MINIMALISTA

TMM95  
(TAM-217)



ESCALA 1:1

USINAGEM  
SEM ESCALA



ESCALA 1:1