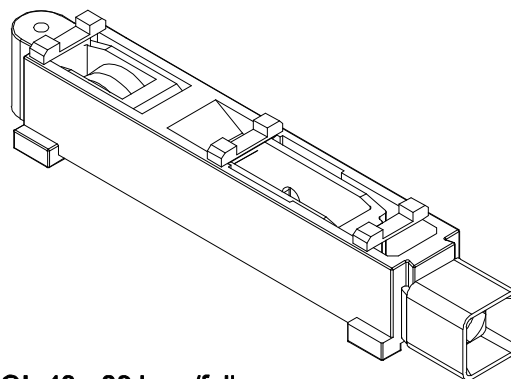
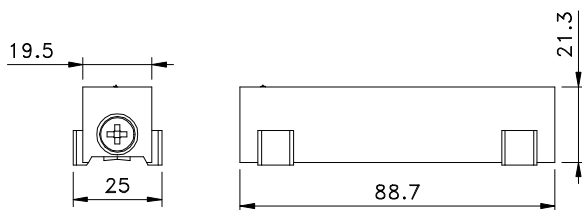
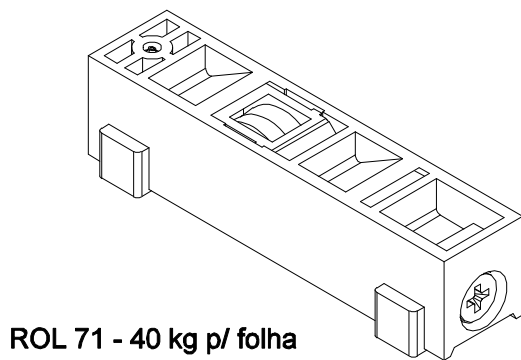


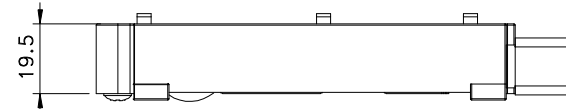
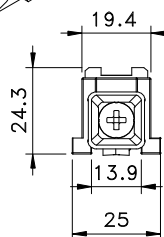
Outubro/2017



ROL 40 - 80 kg p/folha

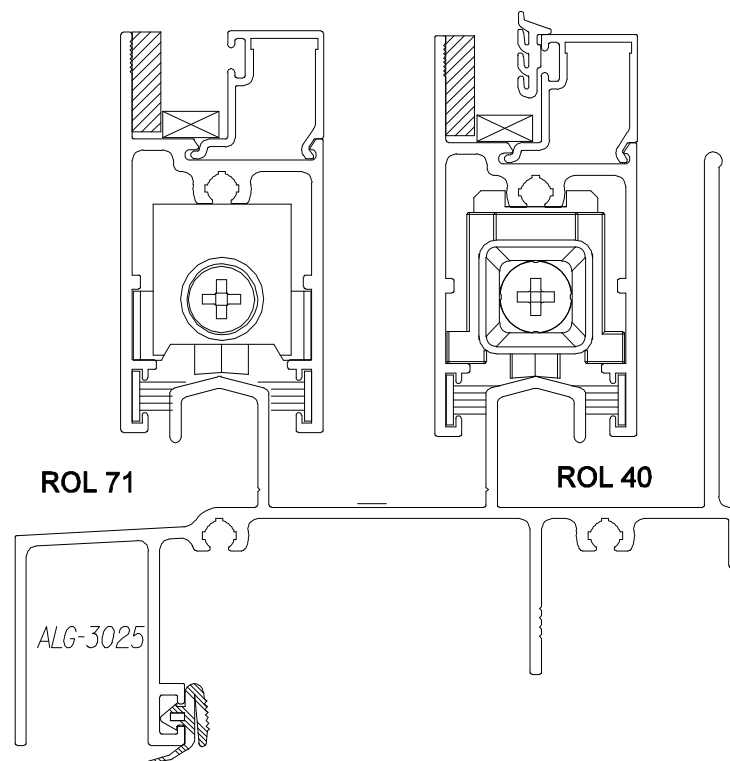


ROL 71 - 40 kg p/ folha



Vistas - escala 1:2

Medidas em milímetros



Instalação - escala 1:1

**Composição**

- Cavelete poliamida 6.6
- Suporte zamak
- Rolamento aço/nylon
- Guia nylon (ROL40)
- Parafusos inox