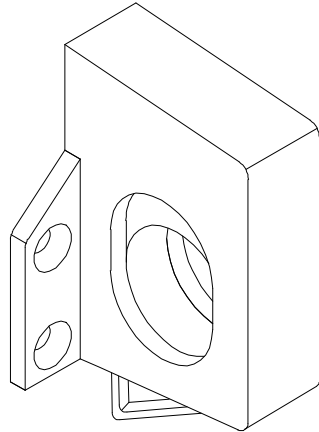
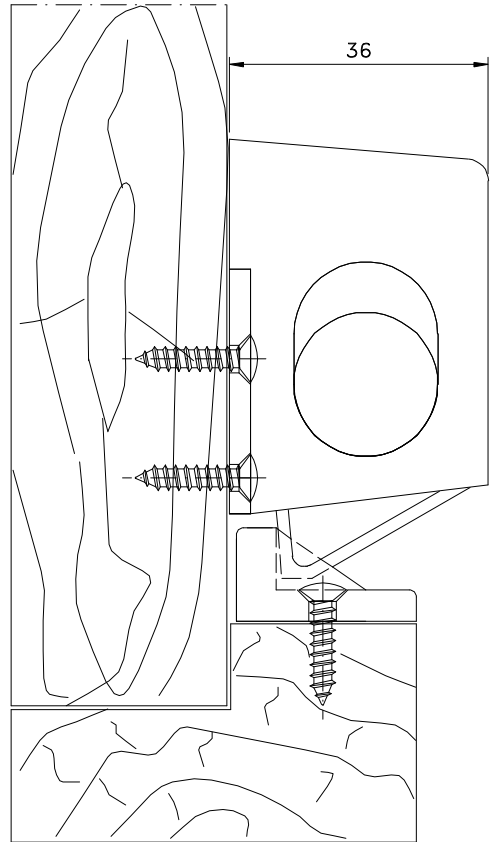


Abril/2002

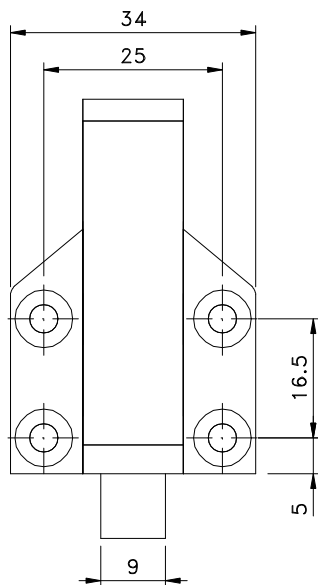


**FMA 04**

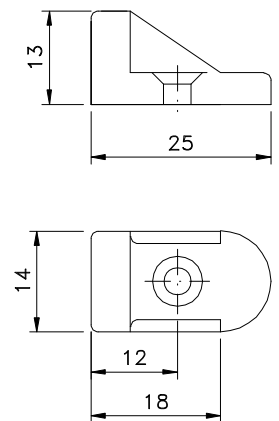
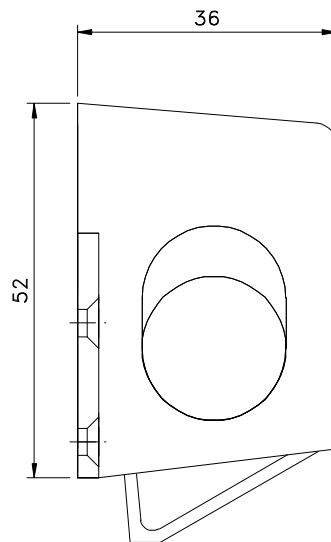


Instalação - escala 1:1

Medidas em milímetros



Vistas - escala 1:1



Contra fecho

**Composição**

- Caixa zamak
- Lingueta poliamida 6.6
- 1 Mola aço carbono