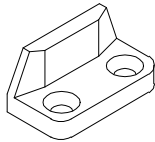
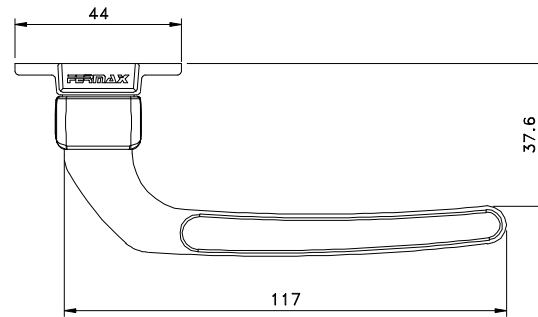
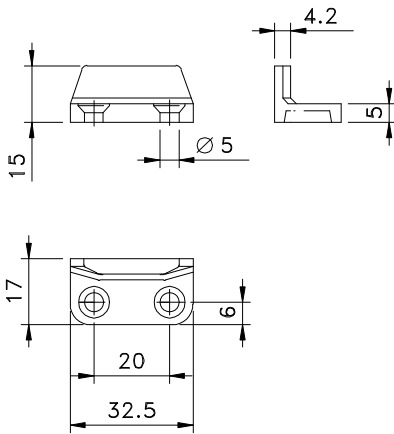
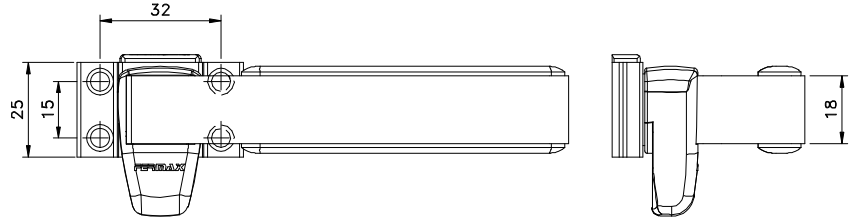


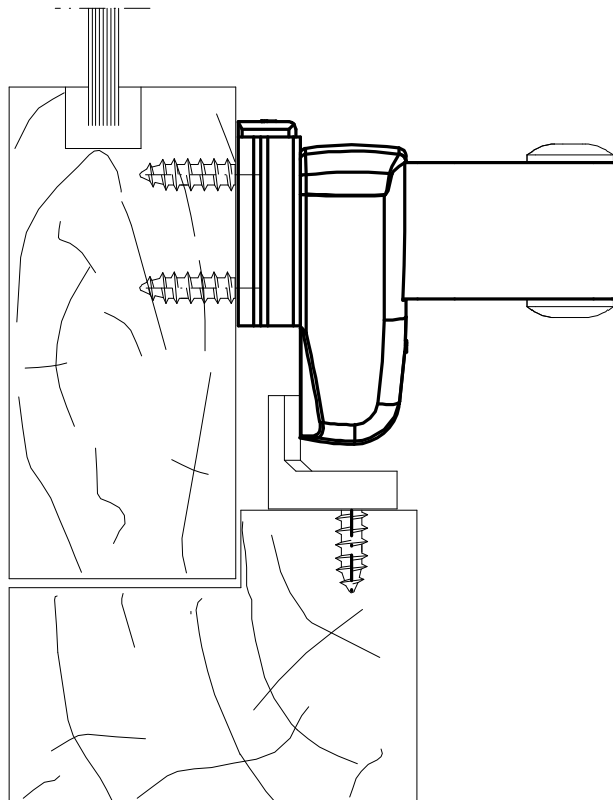
FMA 06



Contrafecho



Vistas - escala 1:2



Composição

Base e cabo alumínio
Contrafecho, arremates e lingueta nylon
Parafusos inox

Instalação - escala 1:1

Maio/2011

Medidas em milímetros