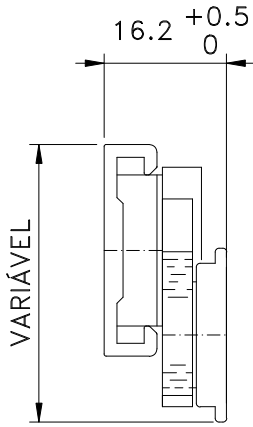
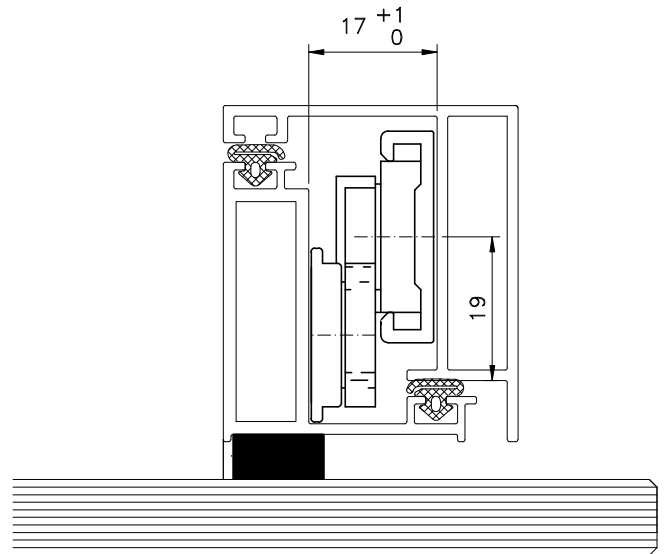
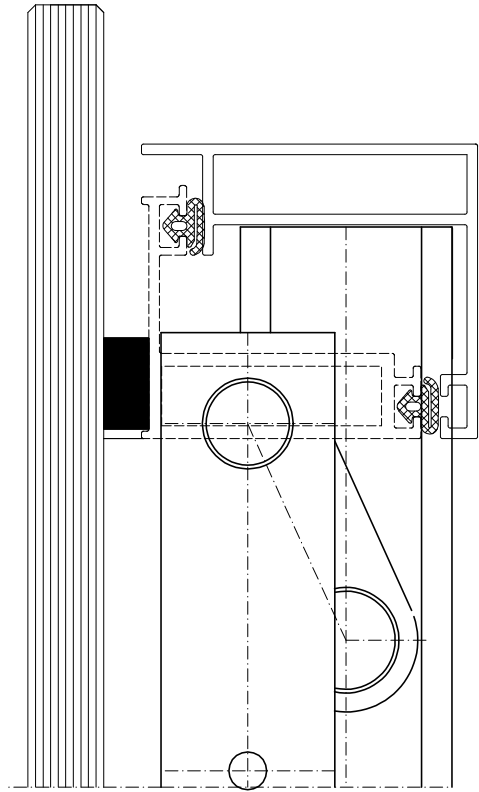


CÓDIGO	COMP. A	FOLHA MÁXIMA		CARGA
		ALTURA	LARGURA	
SPM 01	290	320 A 500	1200	32 Kg
SPM 02	450	500 A 800	1500	42 Kg
SPM 03	695	800 A 1500	1500	100 Kg



MEDIDAS SPM

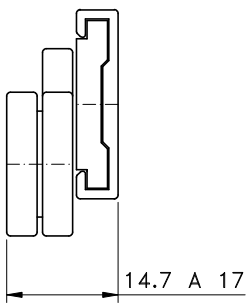
SPM



INSTALAÇÃO DO SPM

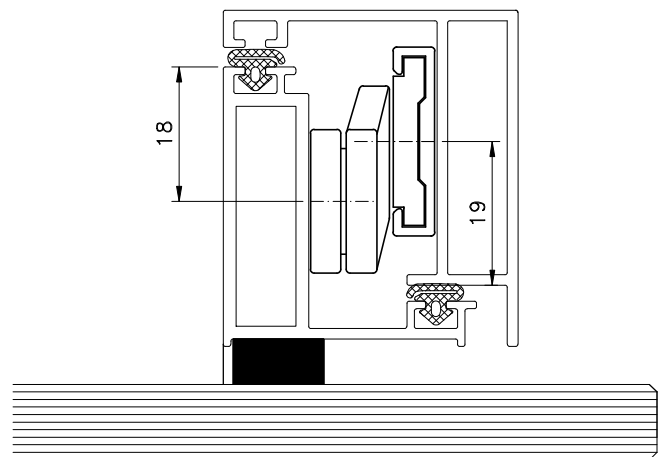
Julho/2019

Medidas em milímetros



MEDIDAS BRL04

BRL04



INSTALAÇÃO BRL04