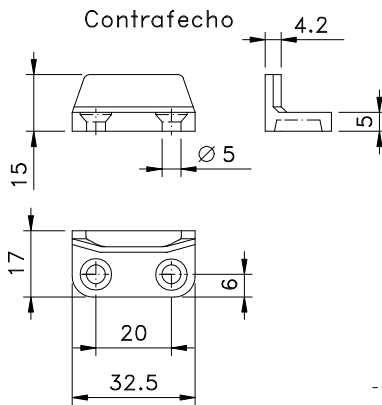
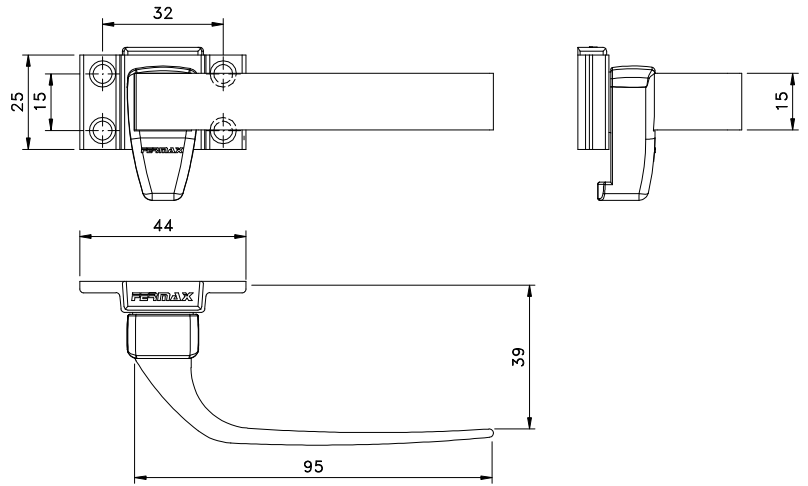
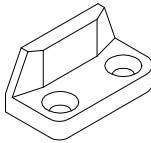
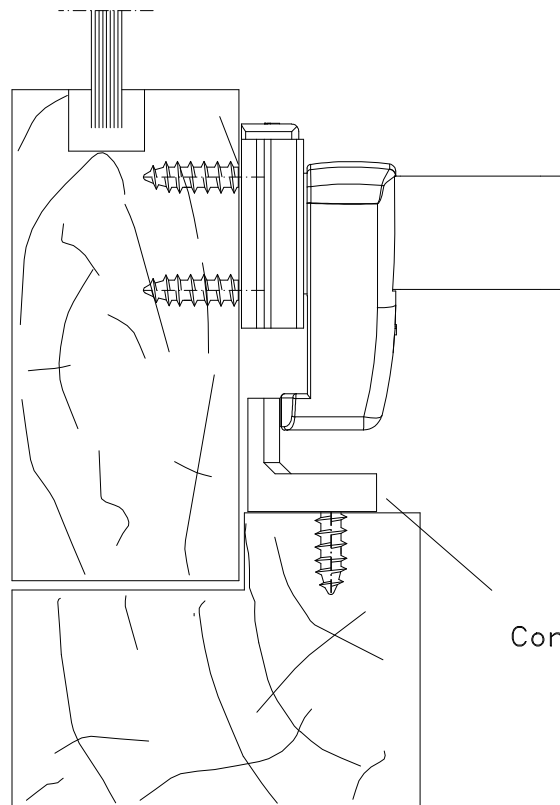


FMA 37



Vistas - escala 1:2



Contrafecho

Composição

Base e cabo alumínio
Contrafecho e lingueta nylon
Parafusos inox

Instalação - escala 1:1

Fevereiro/2018

Medidas em milímetros