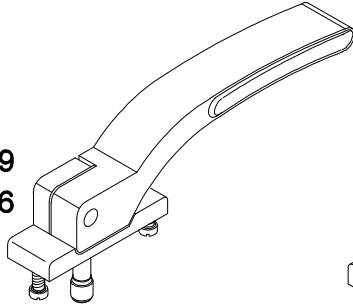
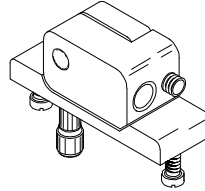


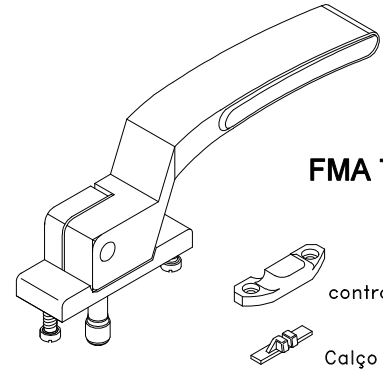
FMA 69
FMA 96



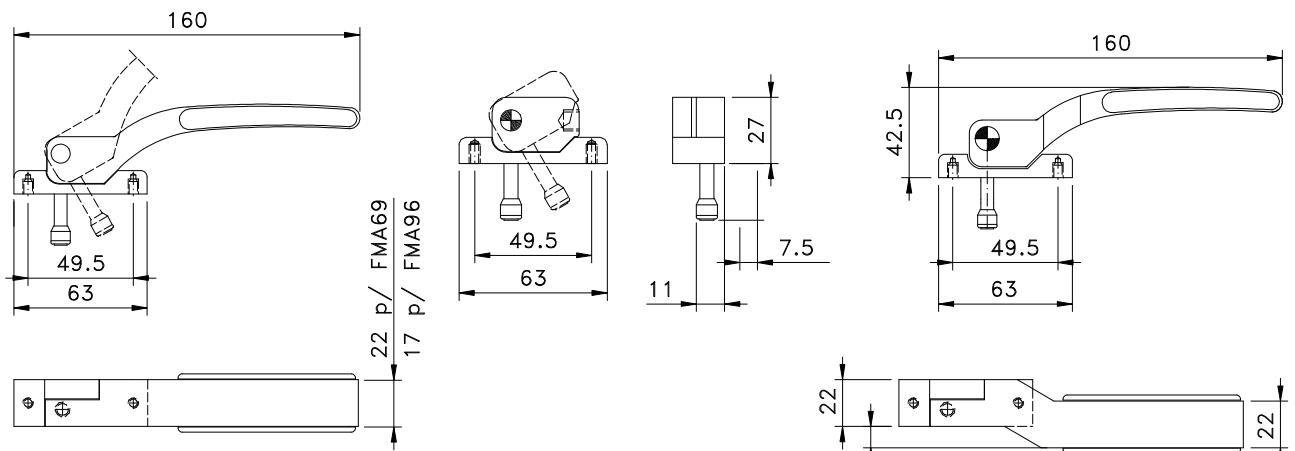
FMA 68



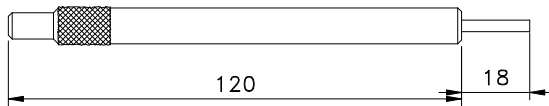
FMA 73



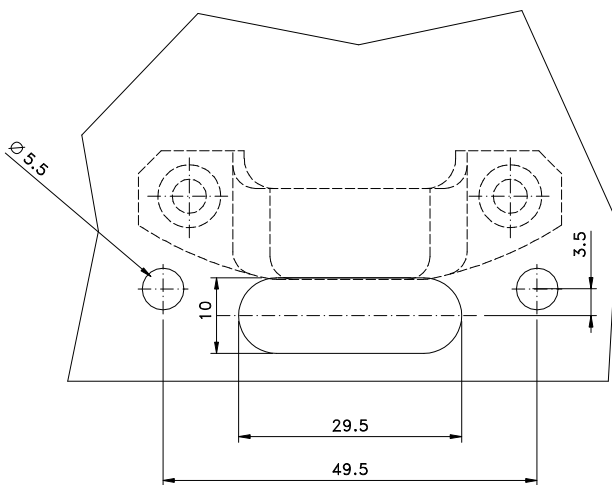
Março/2009



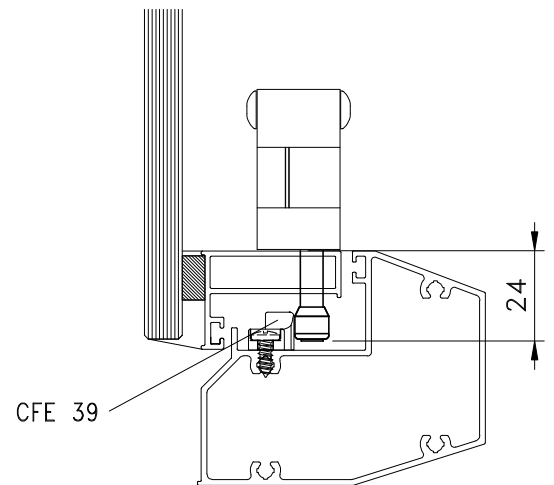
Vistas - sem escala



CHA01 - CHAVE P/ FMA68



Detalhes de usinagem
Escala 1:1



CFE 39

Medidas em milímetros

Composição

- Base e cabo alumínio
- Arremates, calço e contrafecho nylon
- Parafusos inox

Instalação - escala 1:2