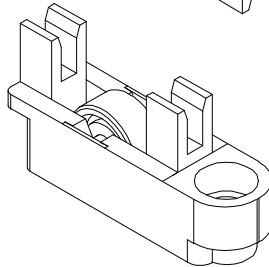
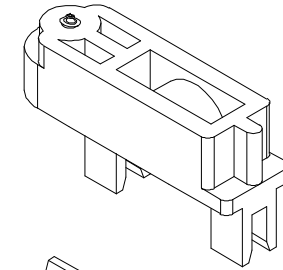
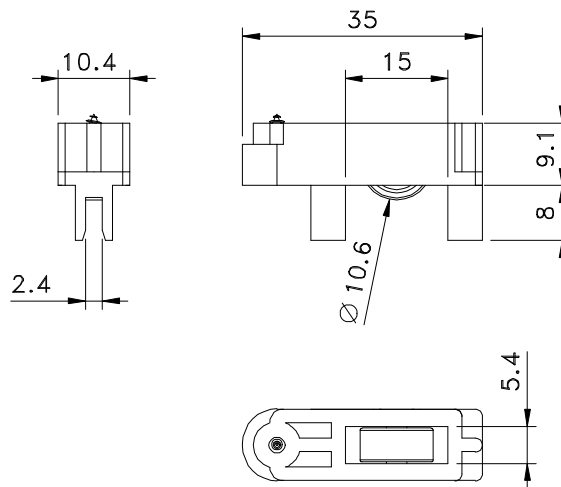


7 Kg por folha



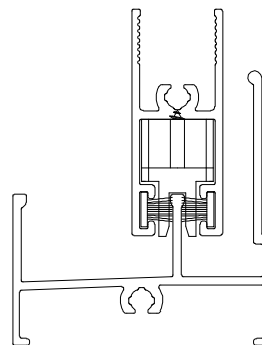
BELMETAL	FERMAX
ROL-0009	ROL 90
ROL-1903	

Março/2012



Vistas - escala 1:1

Medidas em milímetros



Instalação - escala 1:1

Composição

Cavalete/roda nylon
Eixo alumínio
Parafuso inox