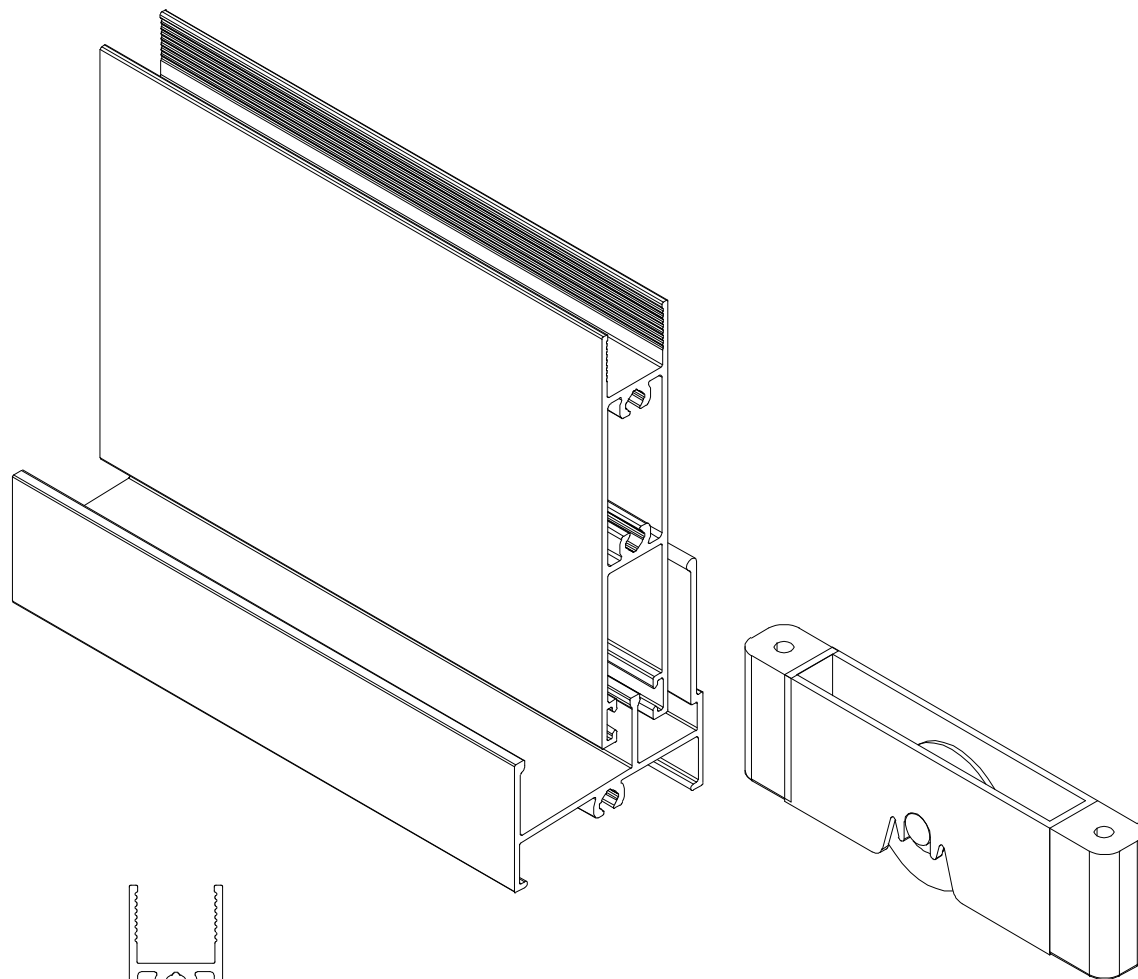


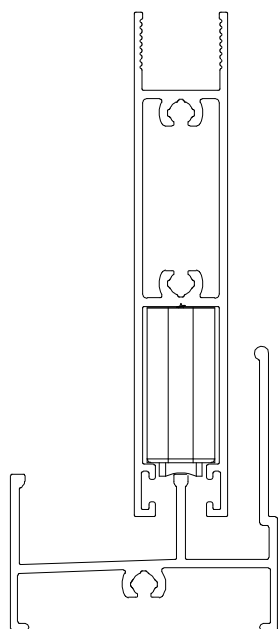
Setembro/2012



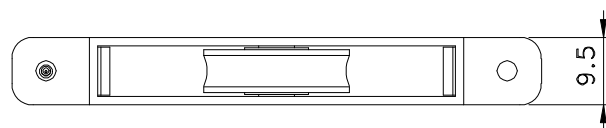
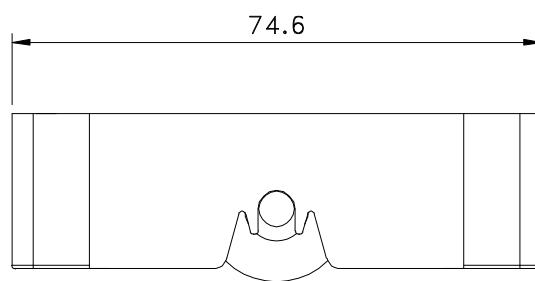
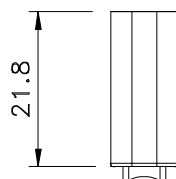
**ROL95 - 30 Kg p/ folha**

BELMETAL	FERMAX
ROL2903	ROL95

Medidas em milímetros



Instalação - escala 1:1



**Composição**

- Cavalete em alumínio
- Rolamento blindado
- Fixador poliamida 6.6
- Parafusos inox

Vistas - escala 1:1