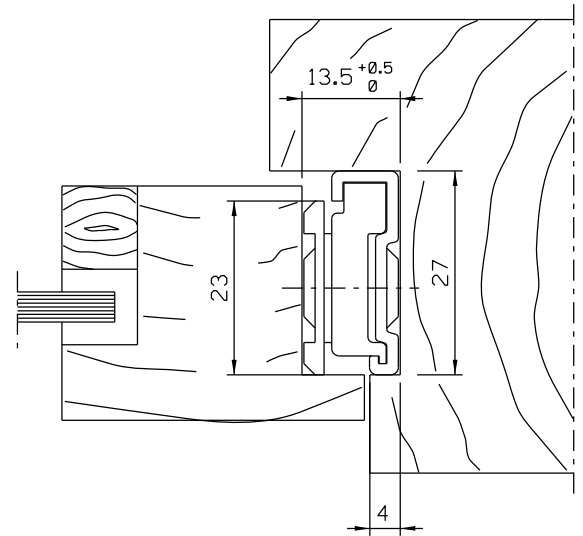
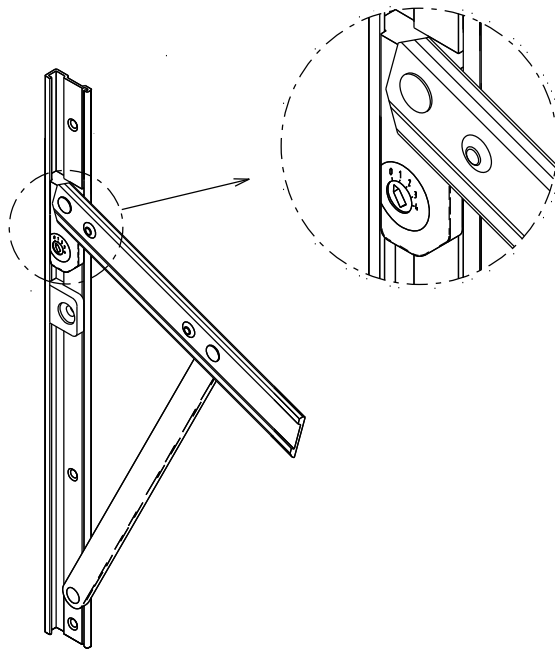


Regulagem equalizada do freio

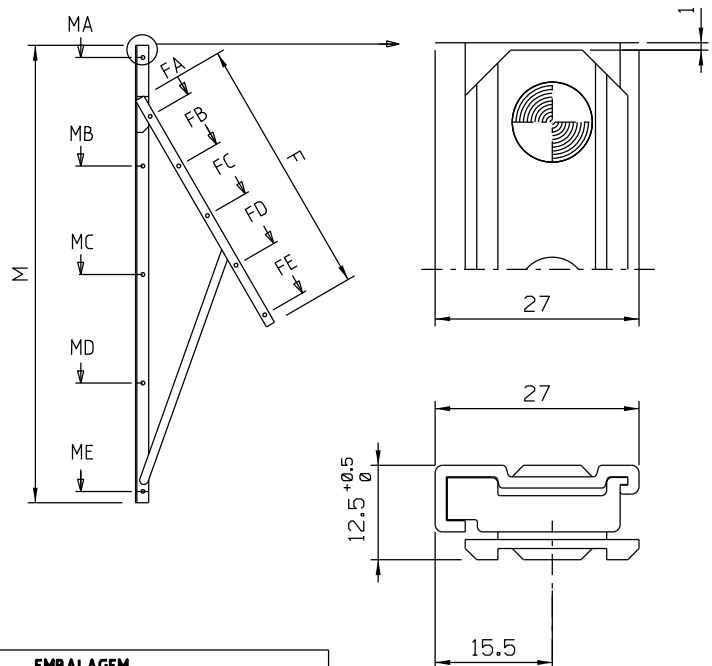


Instalação - escala 1:1

CÓDIGO	COMPRIMENTO	FOLHA		
		ALTURA MÁXIMA	LARGURA MÁXIMA	CARGA MÁXIMA
BRM 01	320mm	400	1200	12Kg
BRM 02	400mm	650	1200	20Kg
BRM 03	650mm	900	1200	27Kg
BRM 04	900mm	1200	1200	32Kg

REFERÊNCIA DE FURAÇÃO				
	BRM 01	BRM 02	BRM 03	BRM 04
	320	400	650	900

M	Esq	Dir	Esq	Dir	Esq	Dir	Esq	Dir
MA	35	25	35	25	35	25	35	25
MB	176	166	156	146	239	229	250	240
MC	-	-	276	266	443	433	465	455
MD	-	-	-	-	-	-	680	670
ME	313	306	393	386	643	636	893	886
F	193		261		420		582	
FA	34		34		34		34	
FB	104,5		138,5		156		166,6	
FC	-		-		-		299	
FD	-		-		-		-	
FE	154,5		200		302,4		434,6	



Vista - escala 1:1

Outubro/2021

Medidas em milímetros

COMPOSIÇÃO	
ESTRUTURA	DURALUMÍNIO
GUIA DESLIZANTE	POLIAMIDA
BÚCHAS ESPAÇADORAS	POLIAMIDA
REBITES	DURALUMÍNIO
ROSETA DE REGULAGEM	POLIACETAL
PARAFUSOS	AÇO INOX

EMBALAGEM		
01 PAR DE ARTICULAÇÃO	BRM01	12 Paraf. cab. chata Philips 4,2 x 16
	BRM02	14 Paraf. cab. chata Philips 4,2 x 16
	BRM03	14 Paraf. cab. chata Philips 4,2 x 16
	BRM04	18 Paraf. cab. chata Philips 4,2 x 16