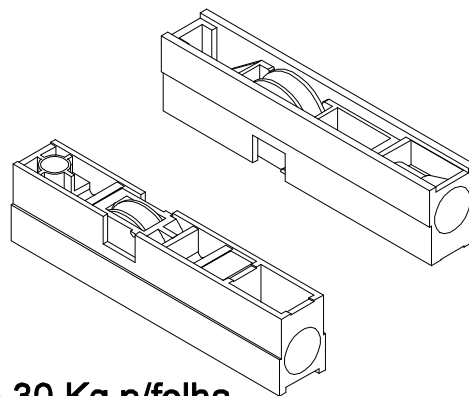
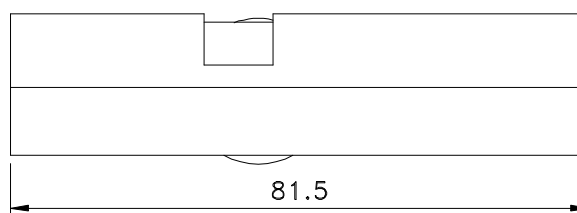
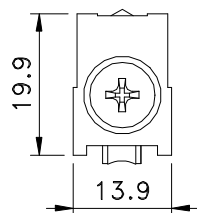


ROL 61 c/reg. sem rolamento 15 Kg p/folha



BELMETAL	FERMAX
BMT-ROL1003	ROL 61
BMT-ROL4902	ROL 62

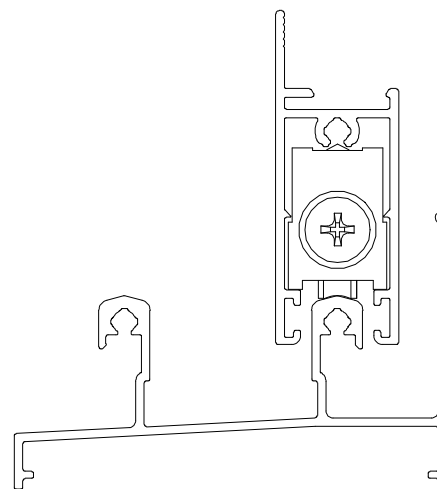
ROL 62 c/reg. com rolamento 30 Kg p/folha



Vistas - escala 1:1

Março/2013

Medidas em milímetros



Instalação - escala 1:1

Composição

- Cavalete/roda em nylon
- Suporte em zamak
- Rolamento aço (ROL62) e eixo alumínio (ROL61)
- Parafusos inox