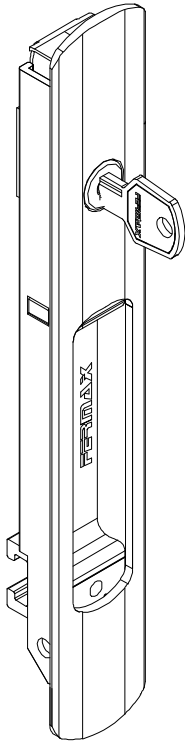
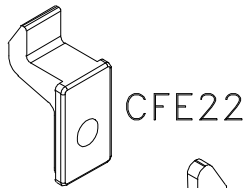


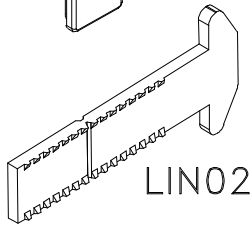
Maio/2014



FEC19S manual



CFE22

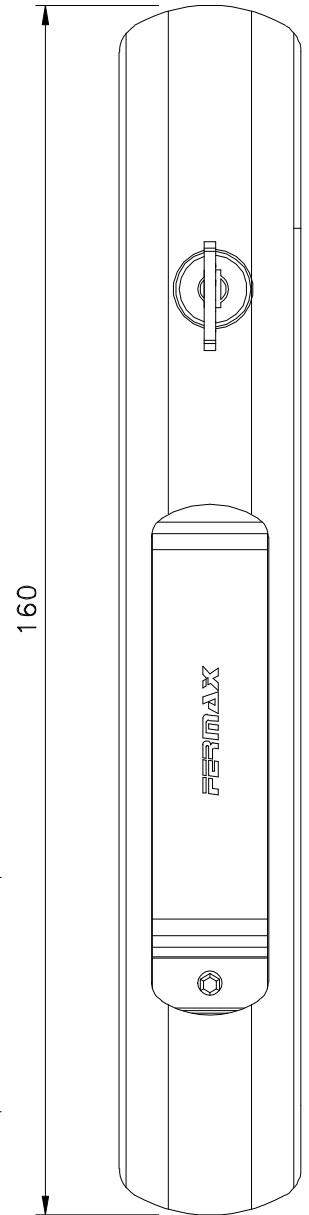
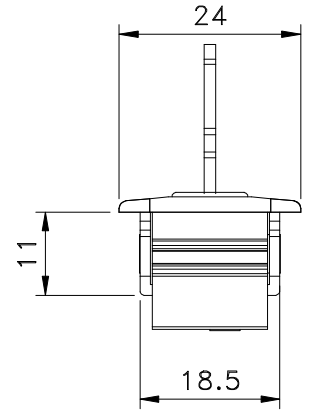
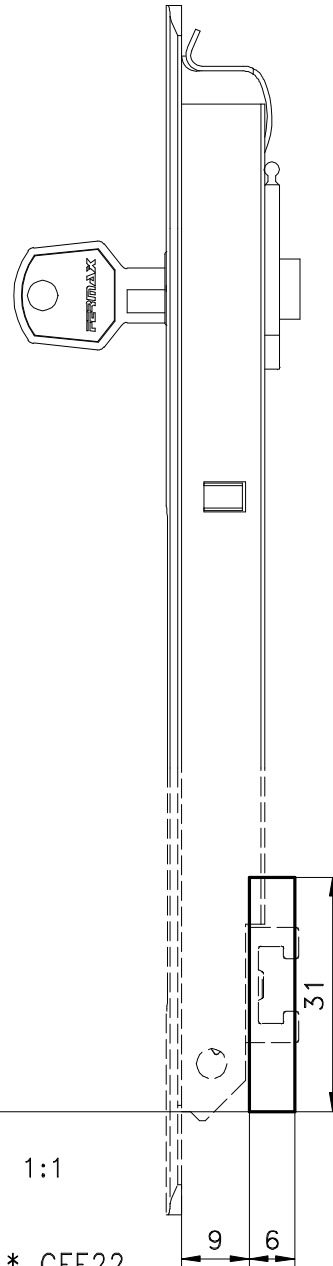
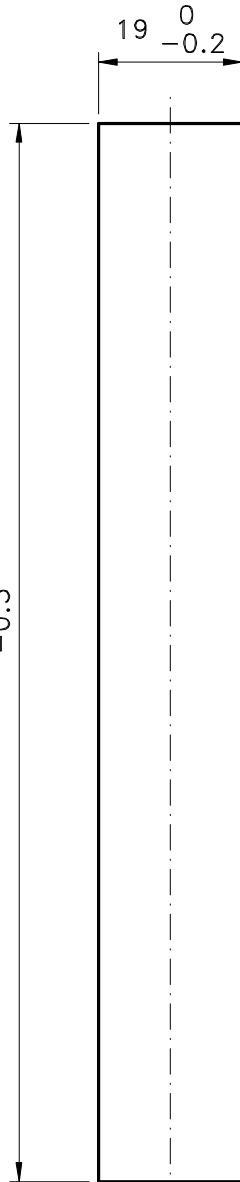


LIN02

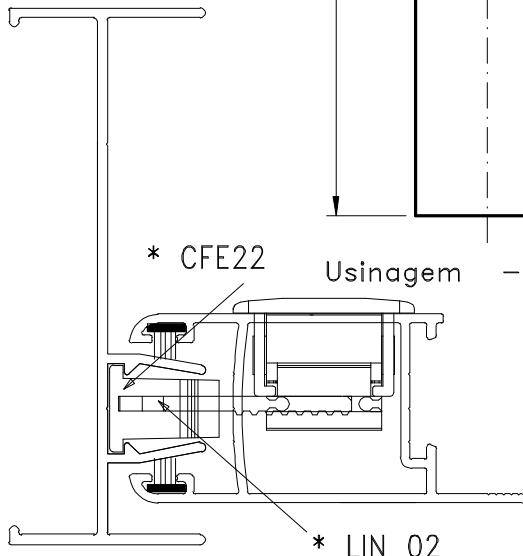
* VENDIDOS SEPARADAMENTE

Medidas em milímetros

140⁰_{-0.5}



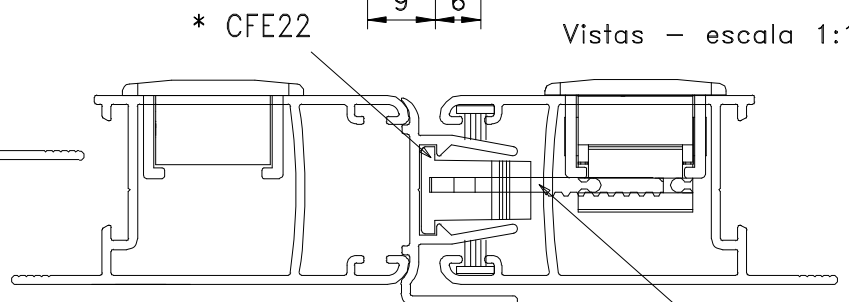
Vistas - escala 1:1



Usinagem - escala 1:1

Composição

Estrutura alumínio
Lingueta/trava aço inox
Chave cromada
Contrafecho: Zamak



Instalação - escala 1:1