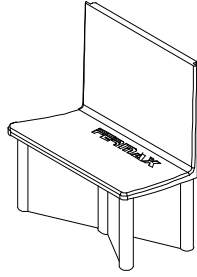
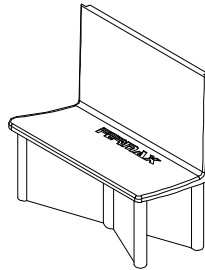
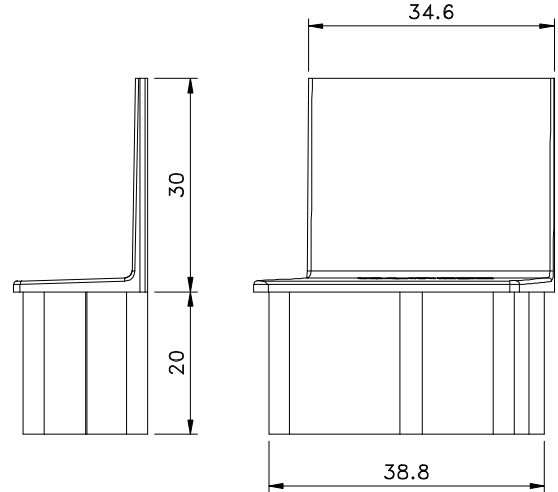
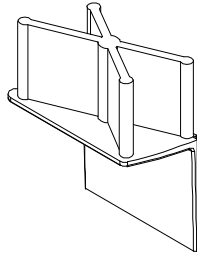


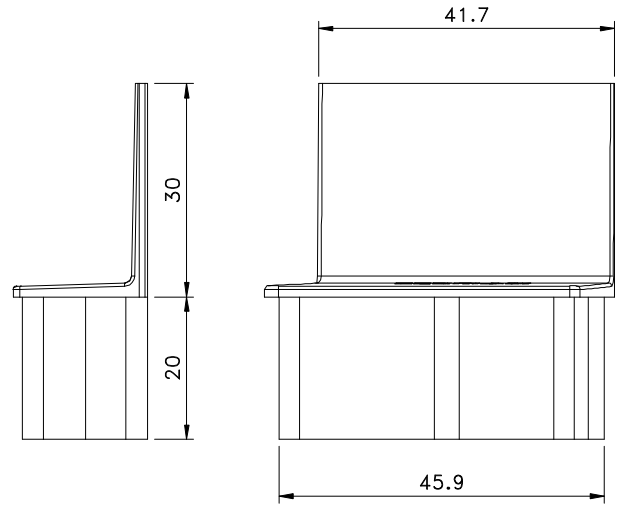
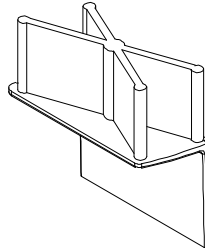
Agosto/2011



BELMETAL	FERMAX
BMT-TPA-0053	TMM53

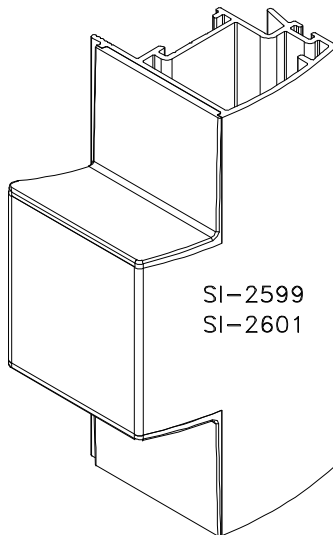


BELMETAL	FERMAX
BMT-TPA0054	TMM54



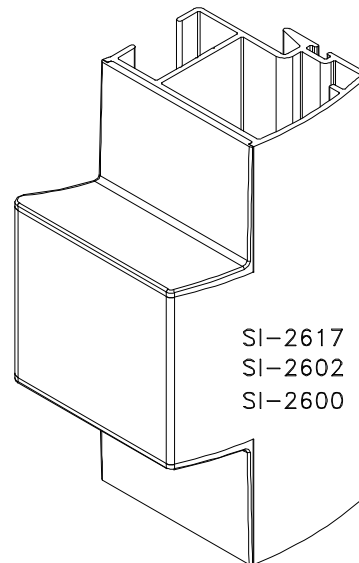
Vistas - escala 1:1

Medidas em milímetros



SI-2599
SI-2601

TMM53



SI-2617
SI-2602
SI-2600

TMM54

Composição

Poliamida 6.6

Embalagem: 10 prs

Aplicação - sem escala