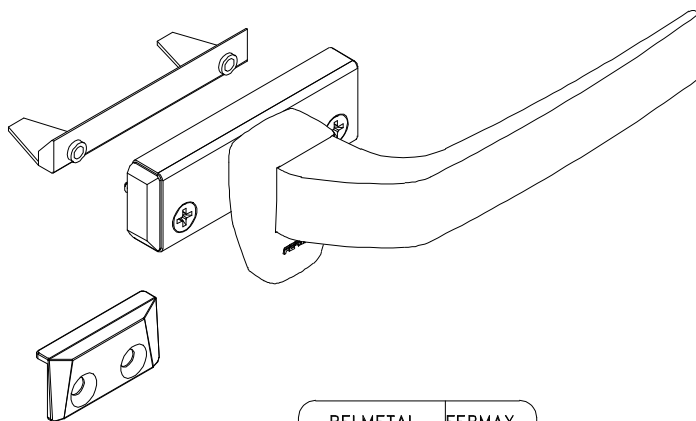
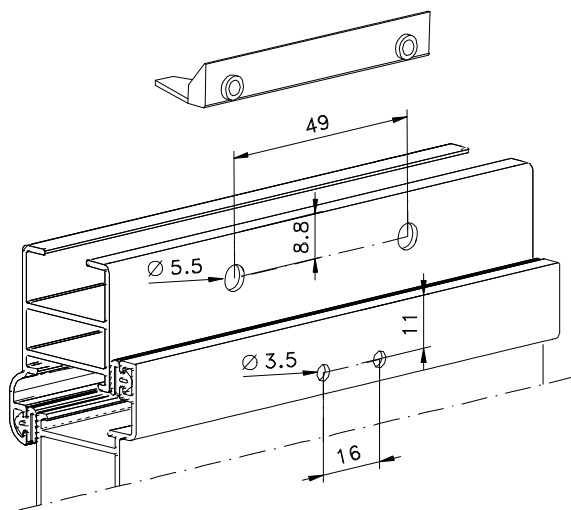
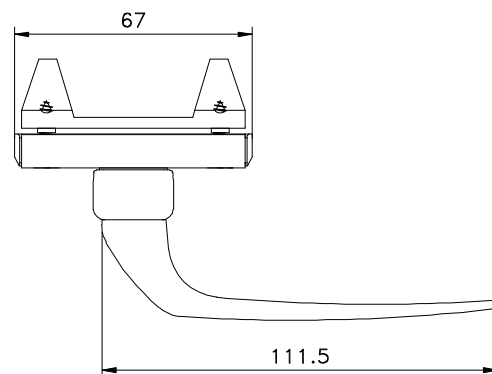
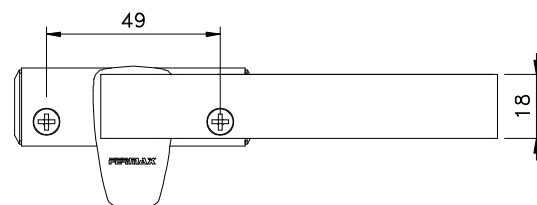


Março/2011

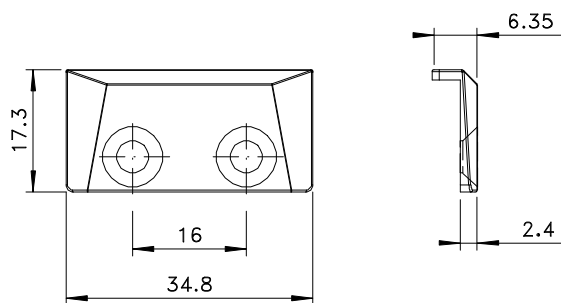


BELMETAL	FERMAX
BMT-FEC-3152	FMA 149

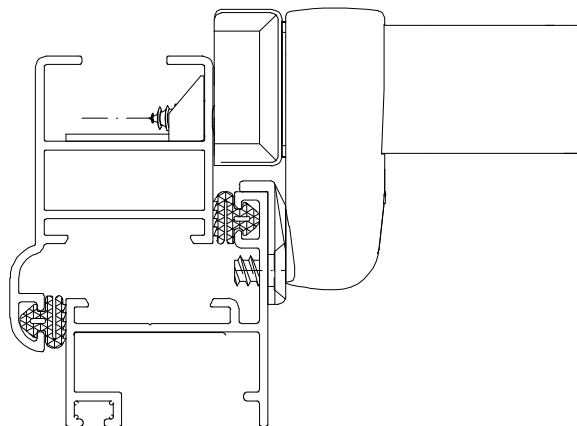
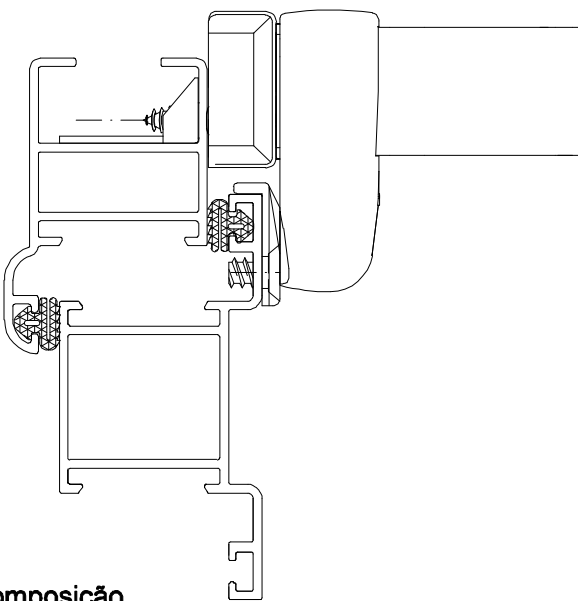


USINAGEM - sem escala

Vistas - escala 1:2



Contrafecho - escala 1:1



Composição

- Base e cabo alumínio
- Lingueta/arremates/reforço/contrafecho nylon
- Parafusos inox

Instalações - escala 1:1

Medidas em milímetros