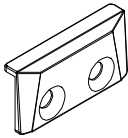
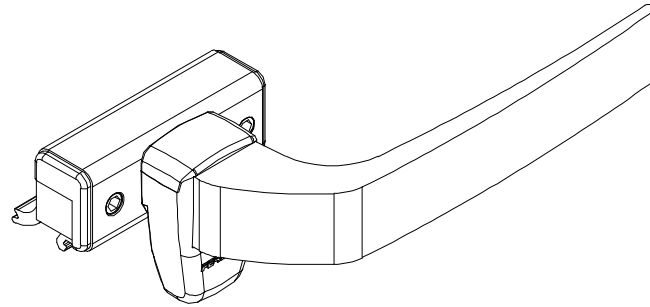
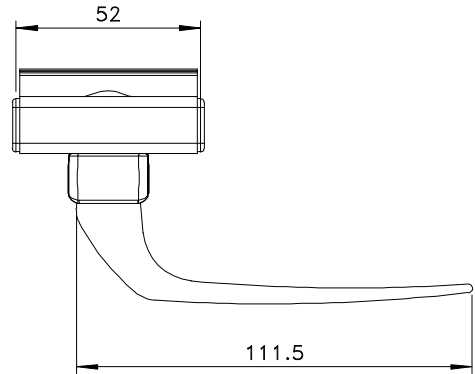
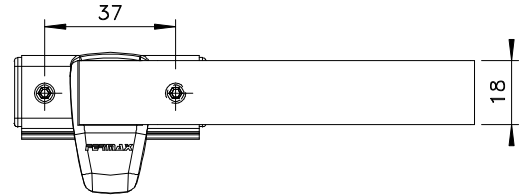


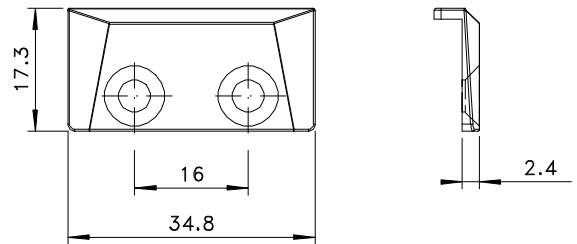
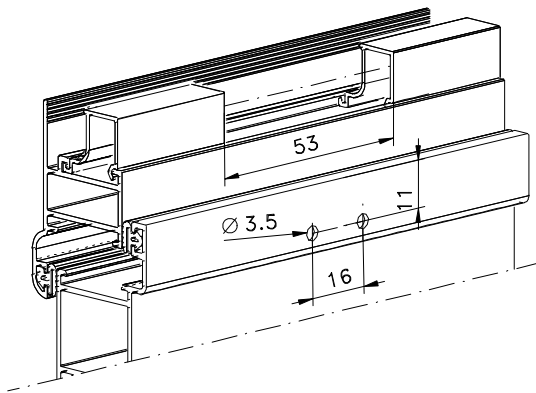
Março/2011



BELMETAL	FERMAX
BMT-FEC-3151	FMA 150

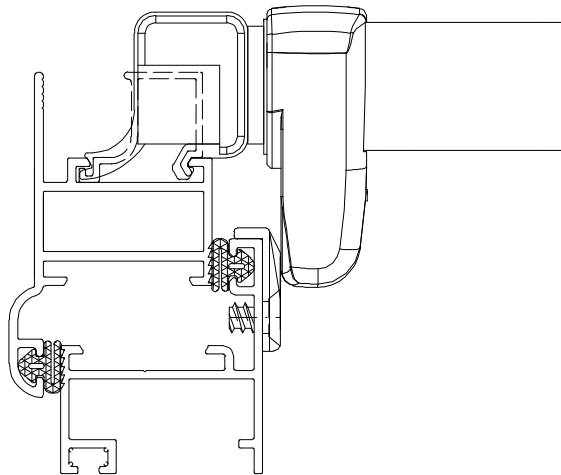


Vistas - escala 1:2

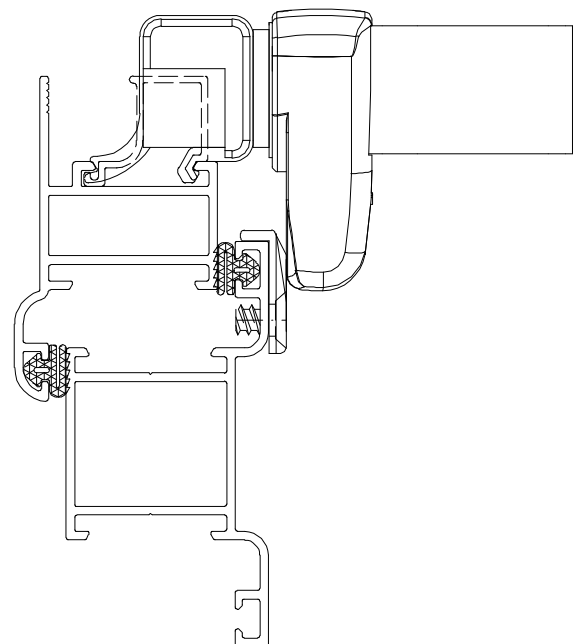


Contrafecho - escala 1:1

Medidas em milímetros



USINAGEM - sem escala



Instalação - escala 1:1

Composição

Base e cabo alumínio
Lingueta/arremates/contrafecho nylon
Parafusos inox