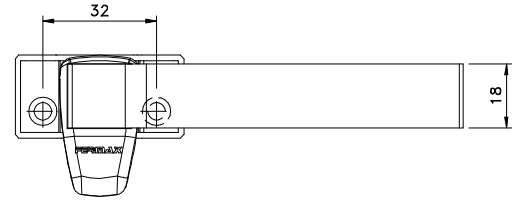
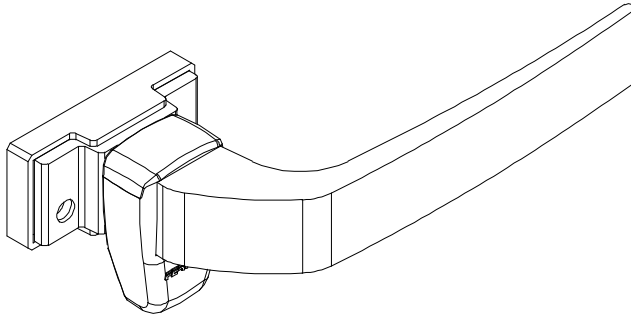
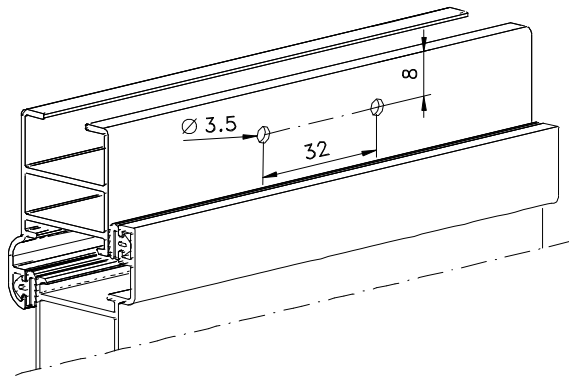
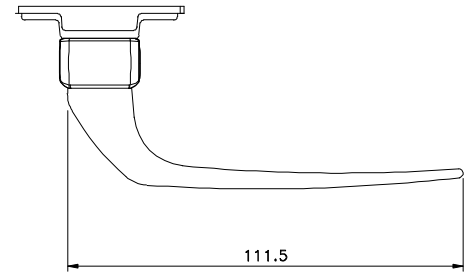


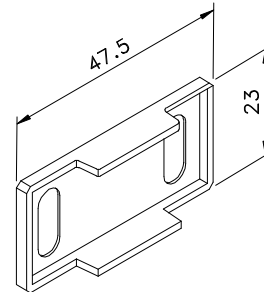
Agosto/2011



BELMETAL	FERMAX
BMT-FEC-3150	FMA 36

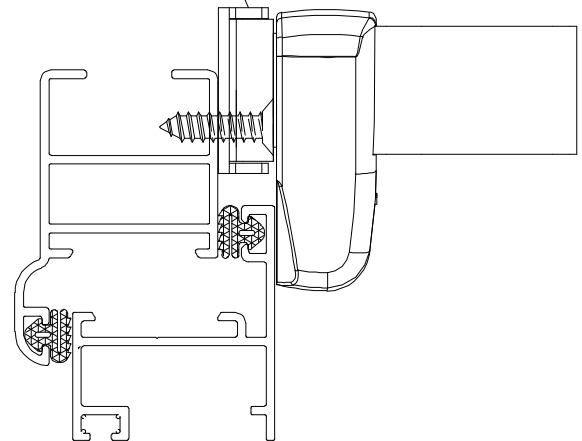
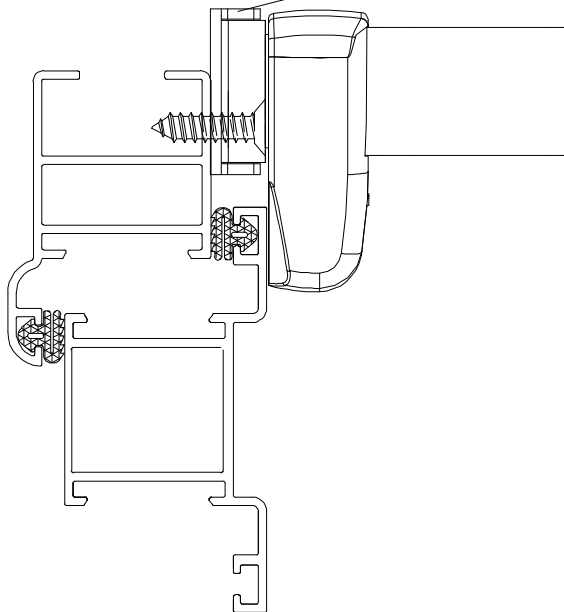


USINAGEM – sem escala



BELMETAL	FERMAX
	CAL 05

Medidas em milímetros



Composição

Base e cabo alumínio
Lingueta/arremates e calço em nylon
Parafusos inox

Instalações – escala 1:1