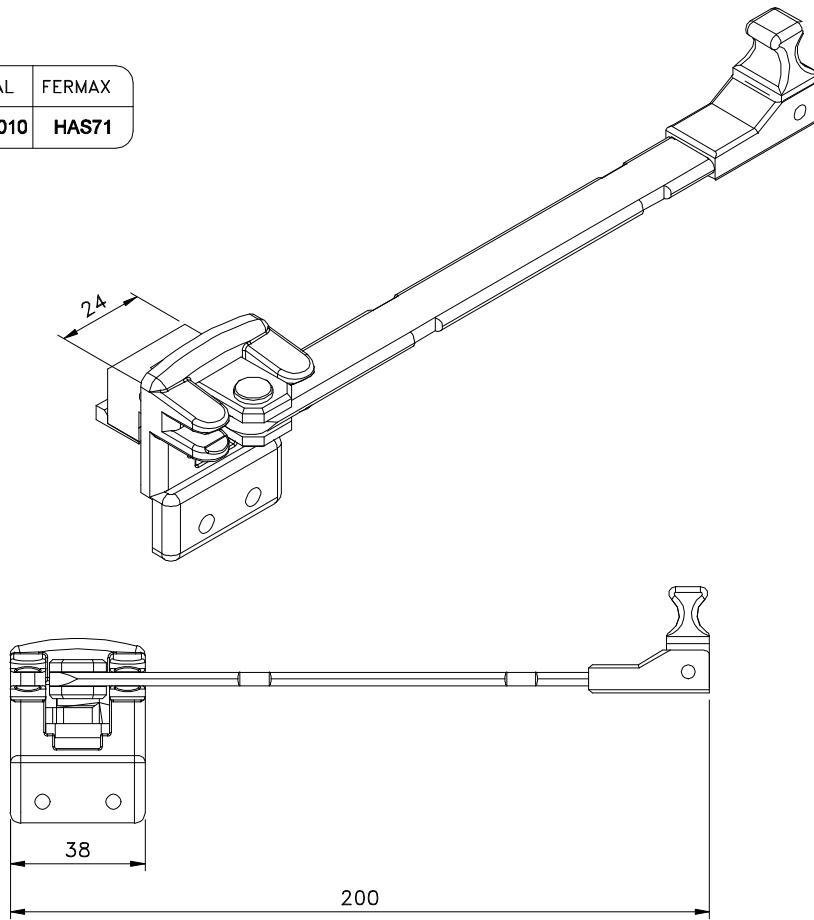


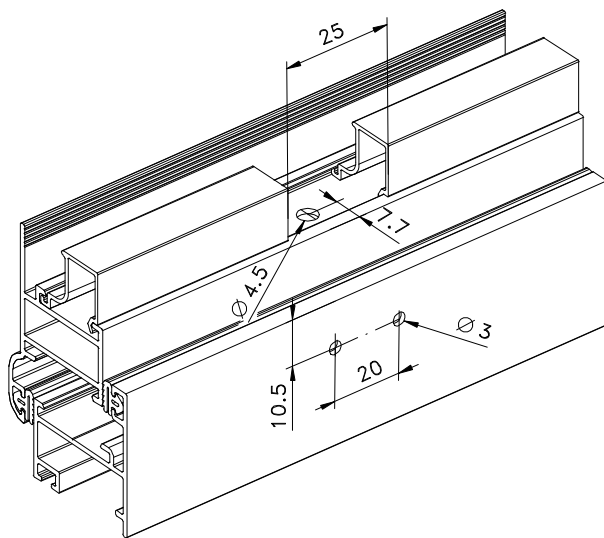
Agosto/2011

BELMETAL	FERMAX
BMT-HAS2010	HAS71

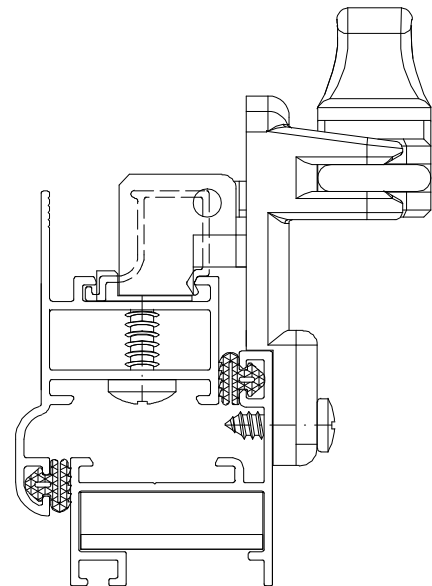


Vistas - escala 1:2

Medidas em milímetros



FURAÇÃO



Instalação - escala 1:1

Composição

- Haste/eixo alumínio
- Cabo/contra fecho/base poliamida 6.6
- Parafusos 3,9 x 9,5 inox