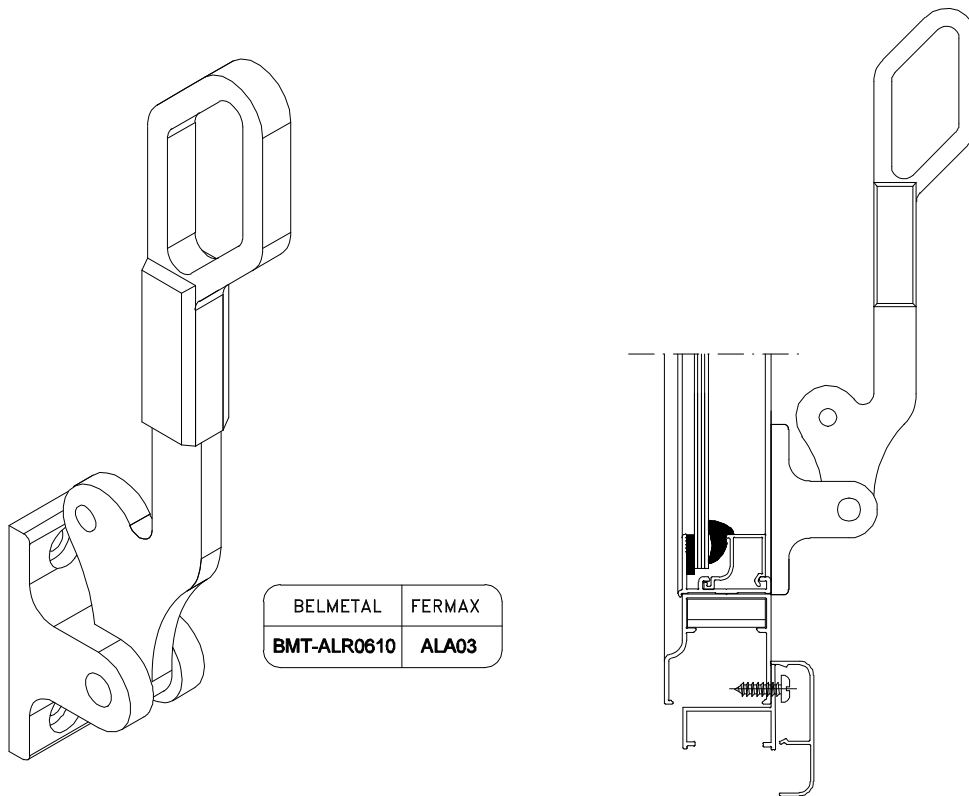
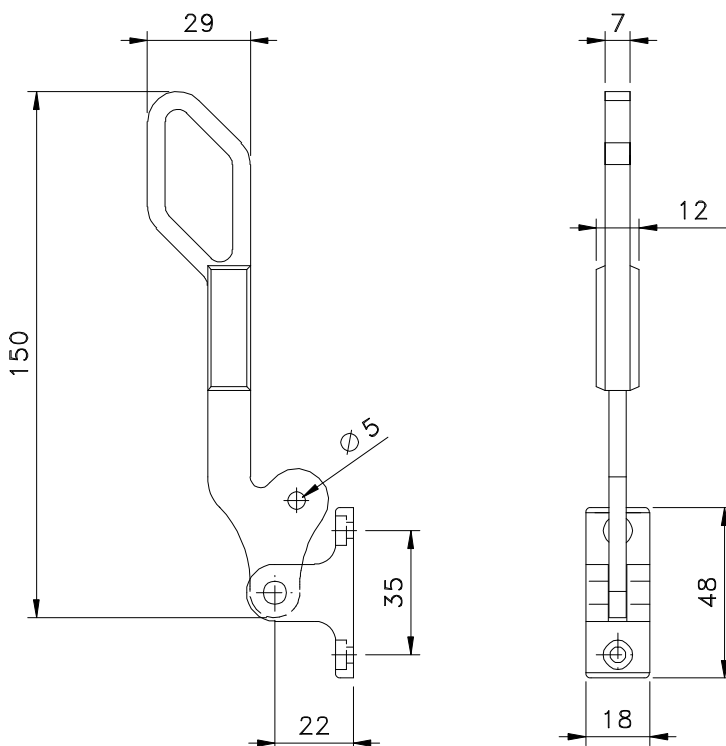


Agosto/2011



Instalação - escala: 1:2

Medidas em milímetros



Vistas - escala: 1:2

**Composição**

- Base/cabo nylon
- Suporte do cabo e eixo alumínio
- 02 Parafusos 3,9 x 9,5 inox