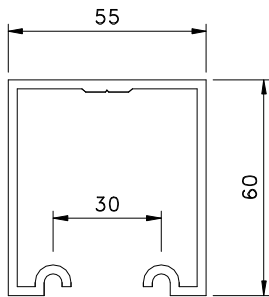


Vistas - escala 1:2

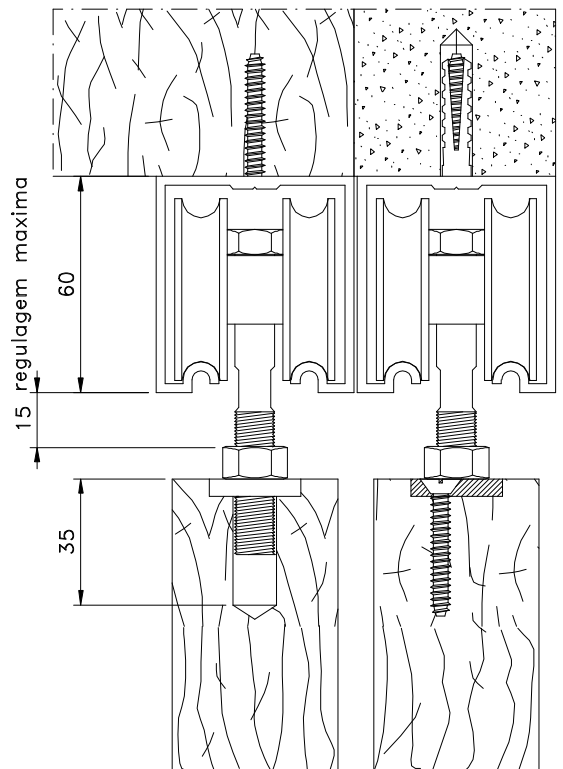
Abril/2002

Medidas em milímetros



escala 1:1

Trilho utilizado - TRF 55



Instalação - escala 1:2

Composição

- Capa do rolamento poliamida 6.6
- Rolamento aço carbono
- Eixo chumbaloy