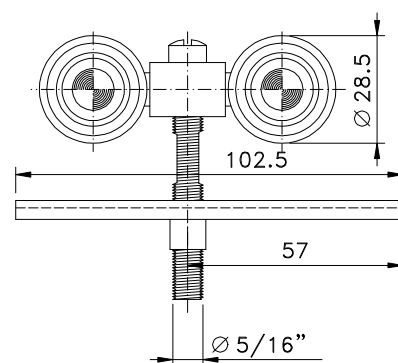
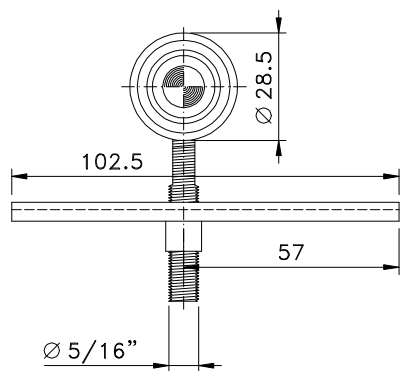
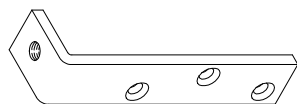


OBS: CARGA POR FOLHA

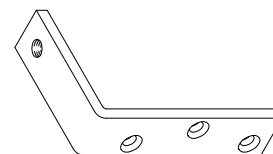


Vistas - escala 1:2



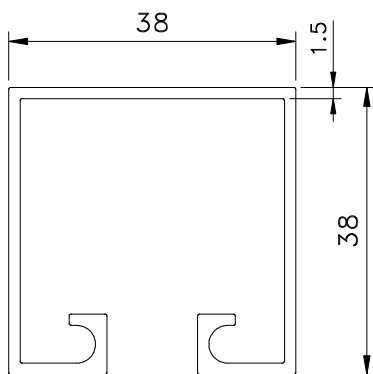
CHF 04

Chapa cantoneira opcional
 para RNB 02

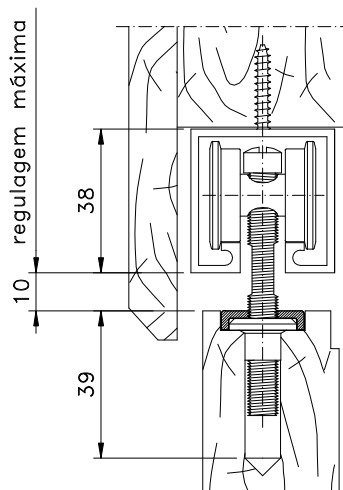


CHF 05

Chapa cantoneira opcional
 para RNB 04



TRF38K Trilho Stanley
 escala 1:1



Instalação - escala 1:2

Março/2019

Medidas em milímetros

Composição

- Roda poliamida 6.6
- Eixos chumbaloy
- Chapa e parafuso aço zincado
- Bucha e separador poliamida 6.6
- Esferas aço carbono