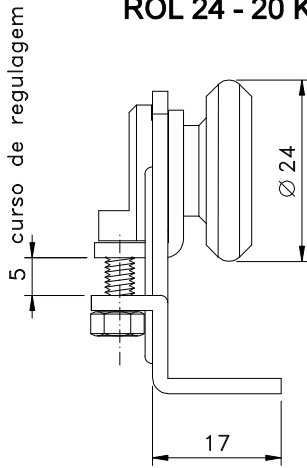


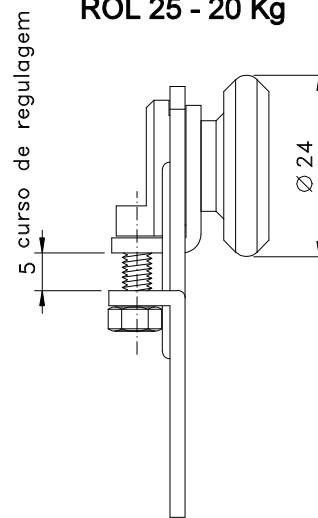
OBS: CARGA POR FOLHA

Março/2019

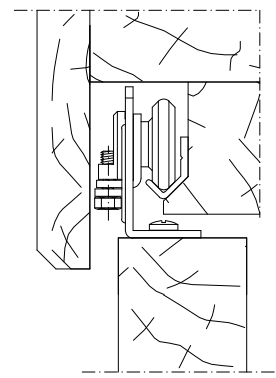
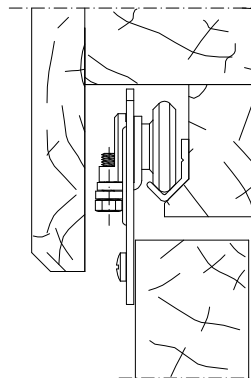
**ROL 24 - 20 Kg**



**ROL 25 - 20 Kg**



Vistas - escala 1:1



Instalação - escala 1:2

Medidas em milímetros

**Composição**

- Cavalete aço zincado
- Roda e suporte poliamida 6.6
- Esferas aço carbono