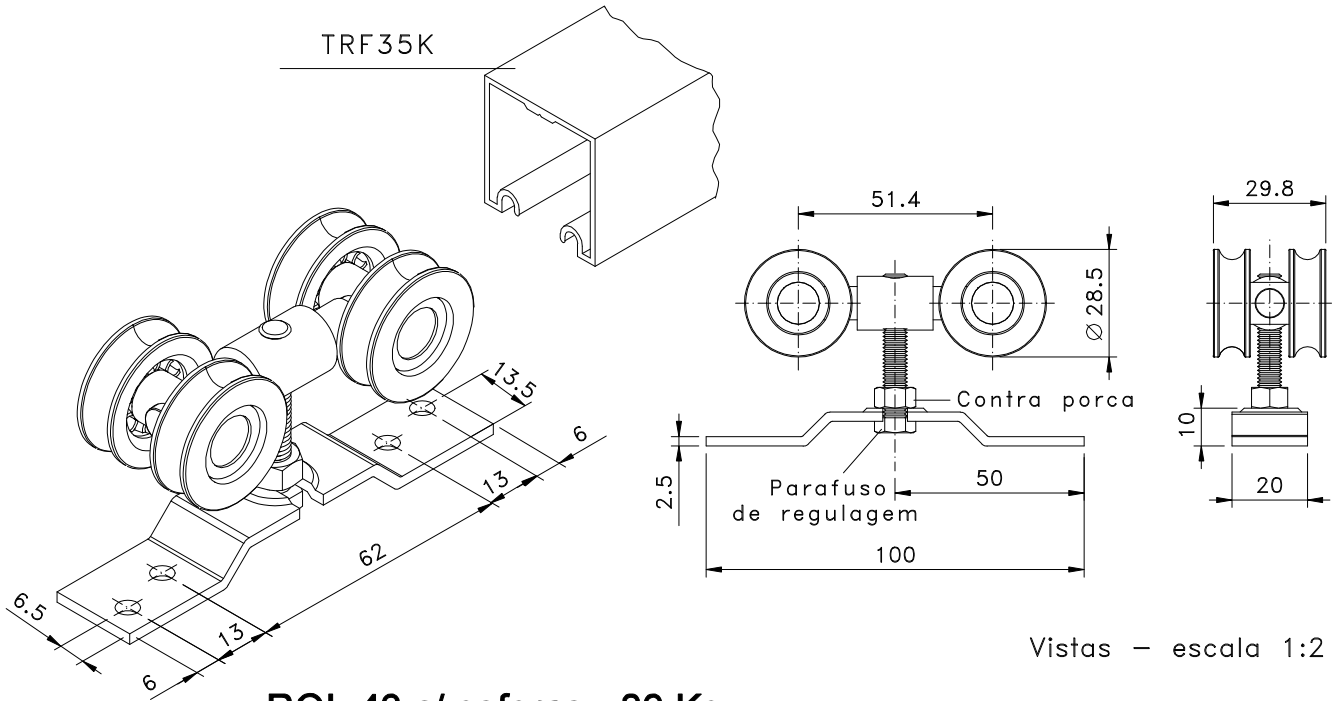
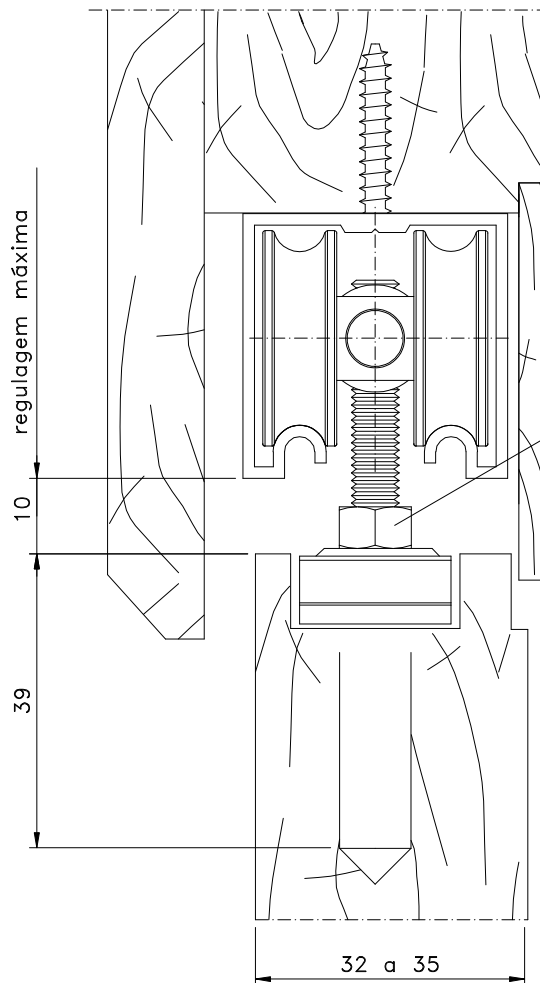


Março/2019



**ROL 43 c/ esferas - 80 Kg**  
**ROL 44 c/ rolam.blindado - 160 Kg**

Medidas em milímetros



**Composição**

- Chapa aço carbono
- Roda poliamida 6.6
- Eixo chumbaloy
- Esferas aço carbono

OBS: Este sistema de chapa permite a retirada da folha sem a necessidade de desmontar o quadro.