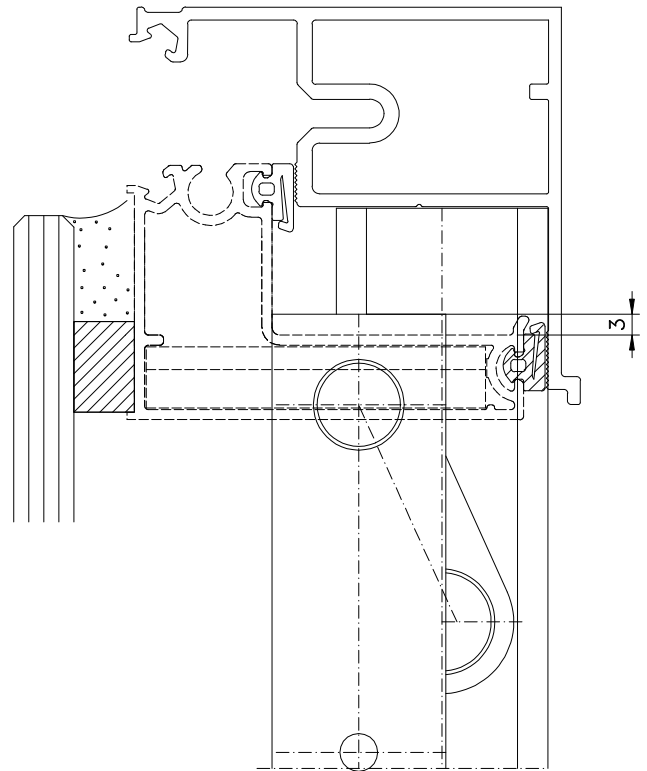
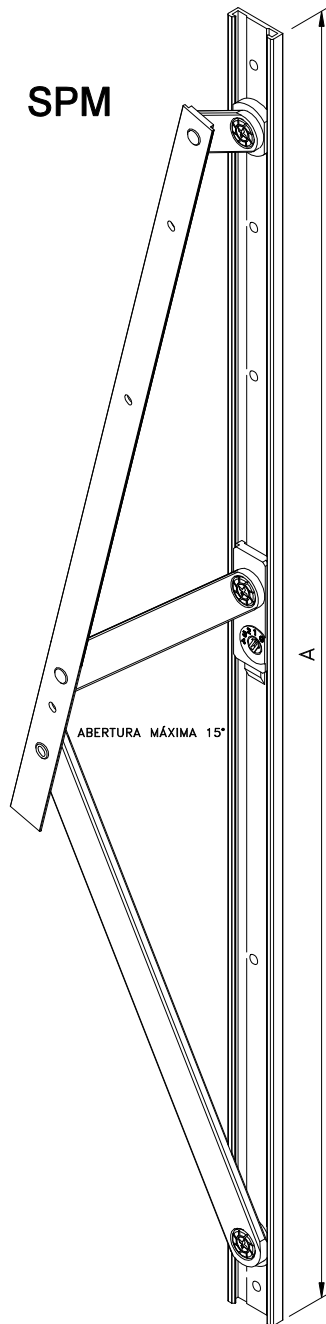
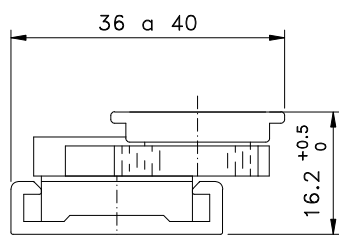


Julho/2019

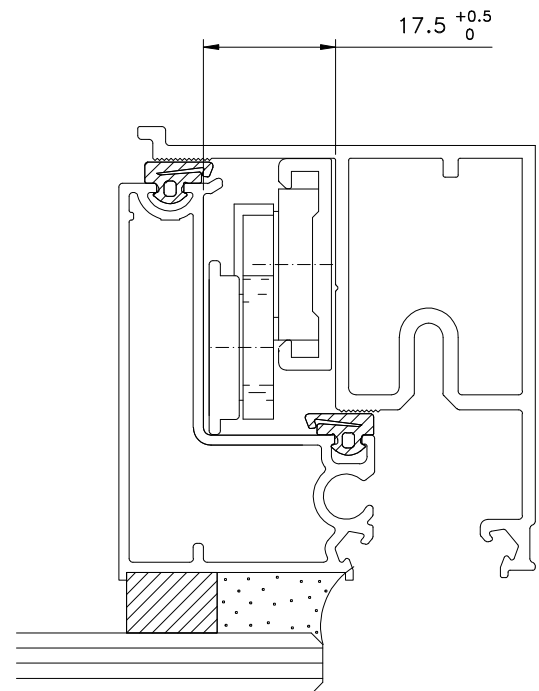
Medidas em milímetros



CÓDIGO	COMP. A	FOLHA MÁXIMA		CARGA
		ALTURA	LARGURA	
SPM 01	290	320 A 500	1200	32 Kg
SPM 02	450	500 A 800	1500	42 Kg
SPM 03	695	800 A 1800	1500	100 Kg



CAIXA DO BRAÇO



CAIXA DA ESQUADRIA

Vistas - escala 1:1