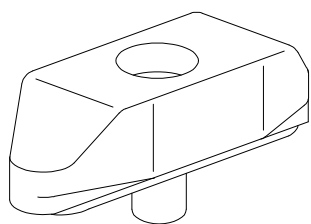
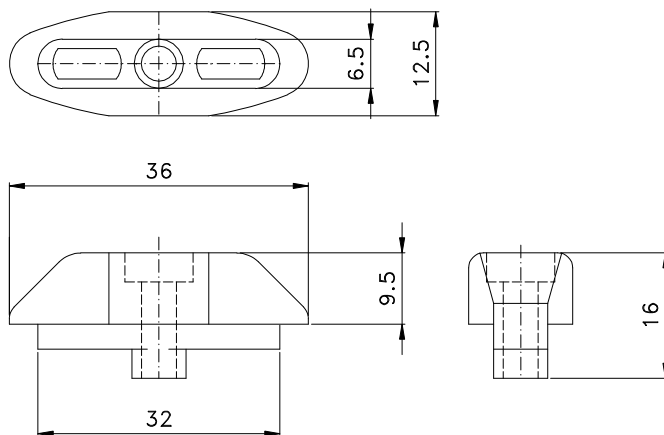


Outubro/2019

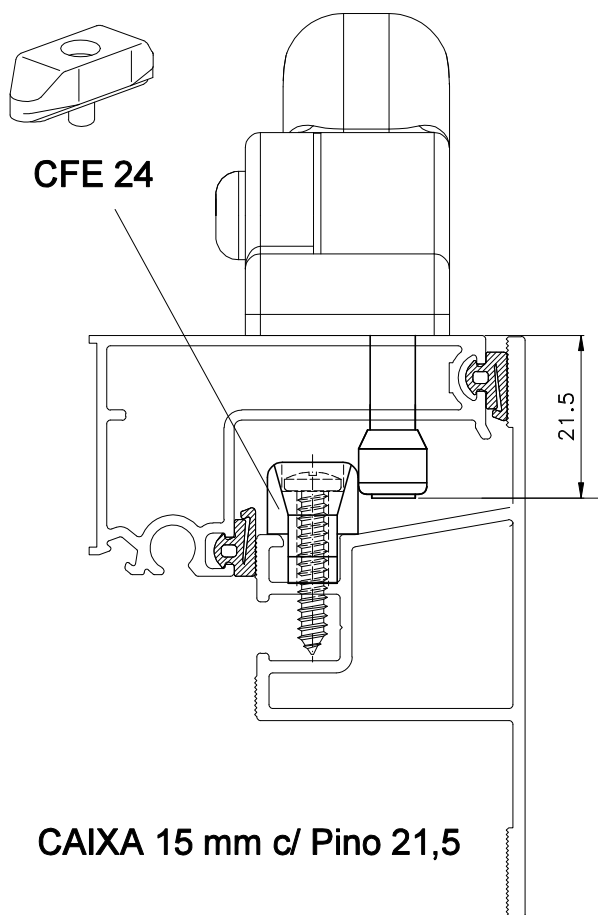


CFE 24  
(FEC-1004)

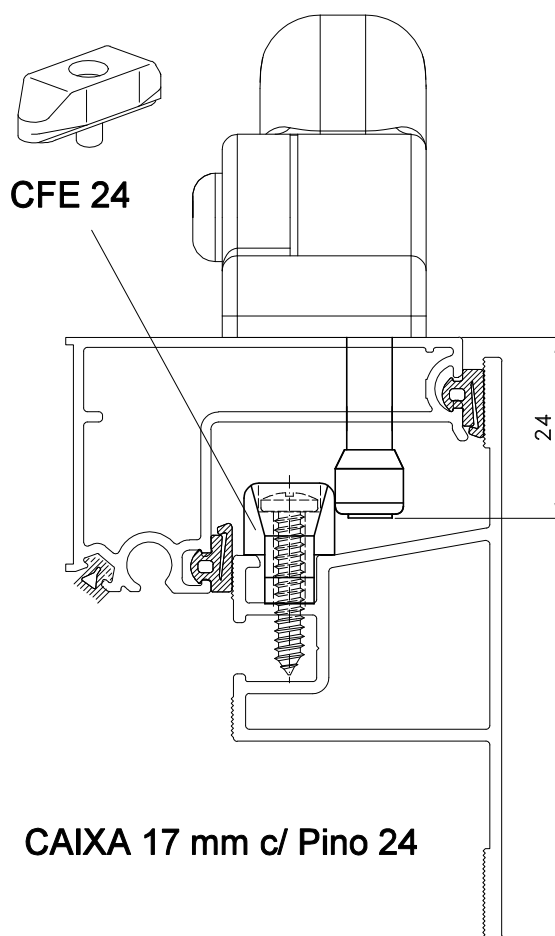


Vistas - escala 1:1

Medidas em milímetros



CAIXA 15 mm c/ Pino 21,5



CAIXA 17 mm c/ Pino 24

Instalação - escala 1:1

**Composição**  
Nylon