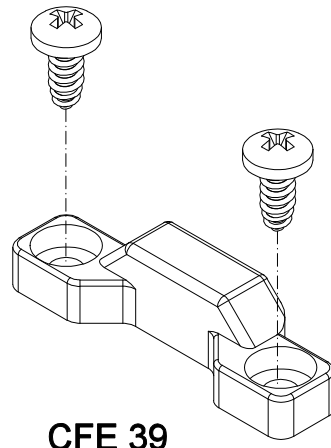
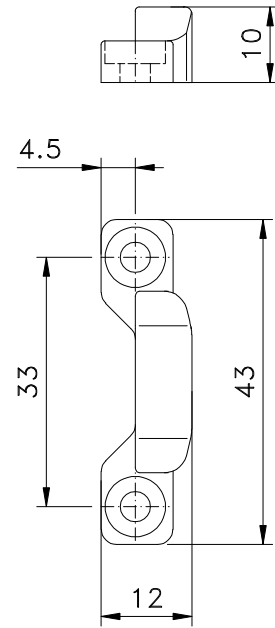


SEM NECESSIDADE DE USINAGEM NO PERFIL DO MARCO OU TRAVESSA



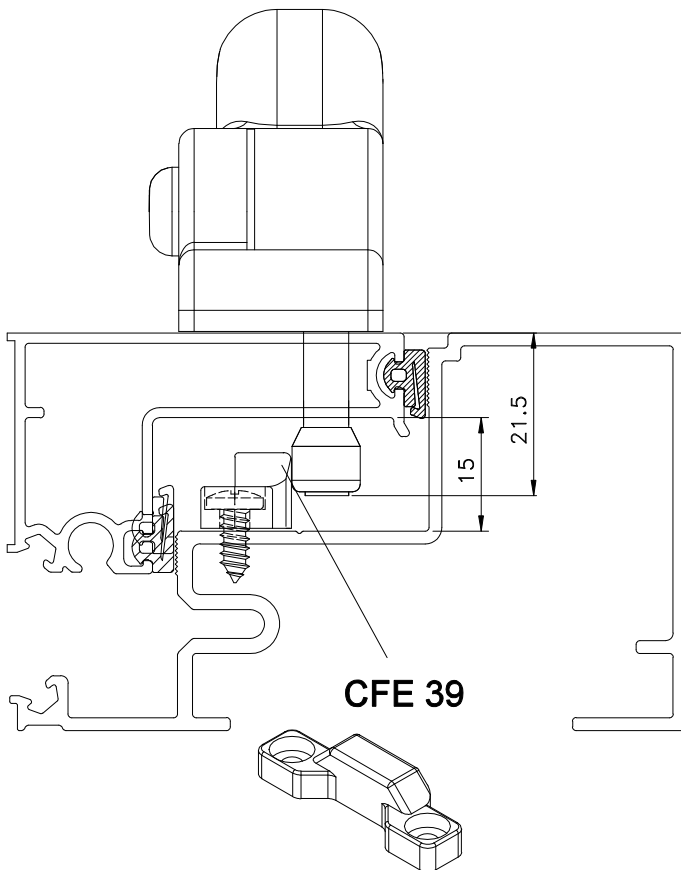
CFE 39



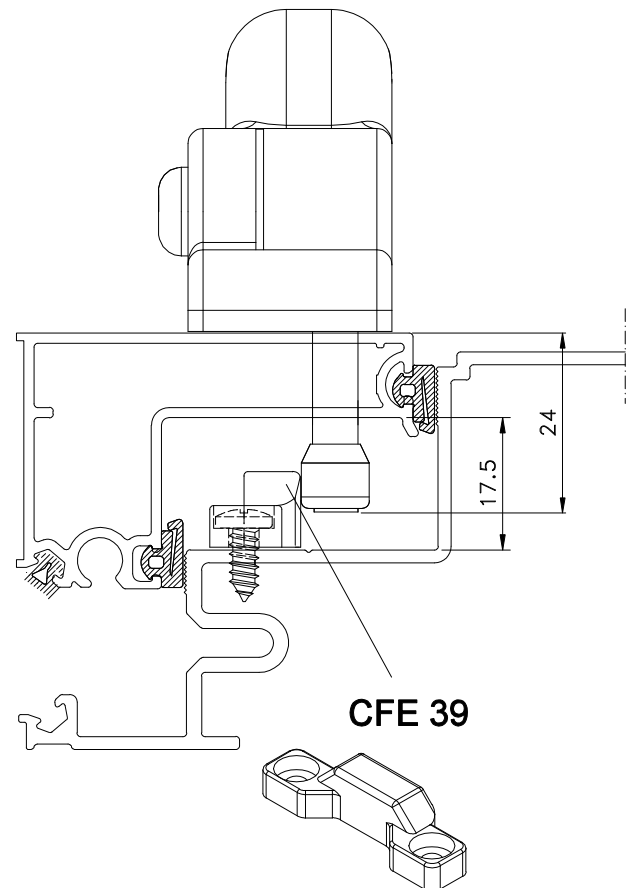
Vistas - escala 1:1

CAIXA 15 mm c/ Pino 21,5

CAIXA 17 mm c/ Pino 24



CFE 39



CFE 39

Composição

Nylon
Parafusos inox

Instalação - escala 1:1