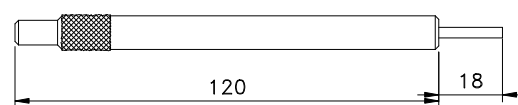
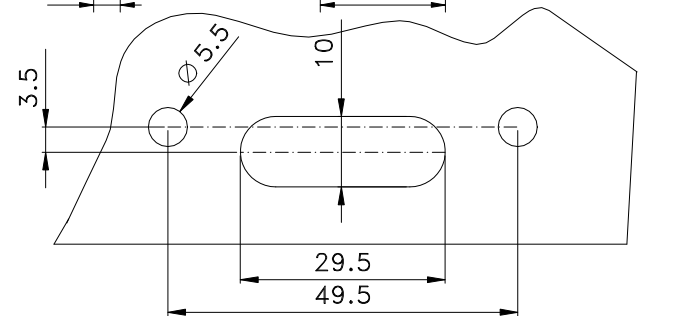


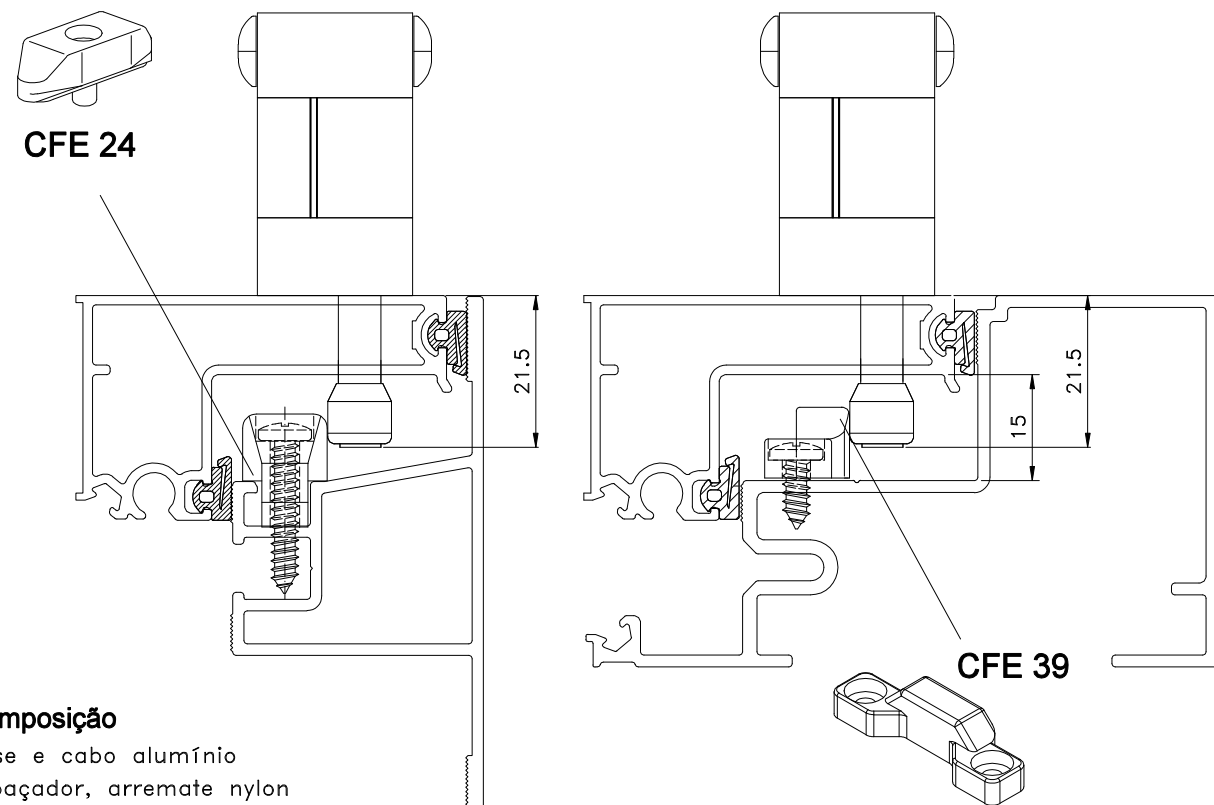
Vistas - sem escala



CHA01 - CHAVE P/ FMA68



Usinagem - Escala 1:1



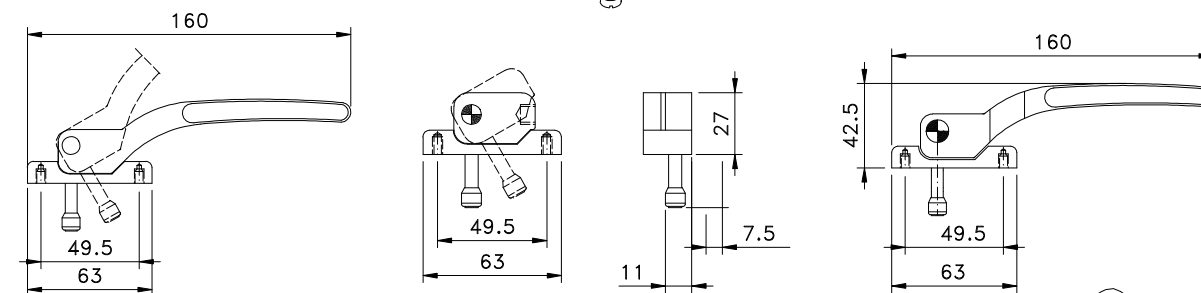
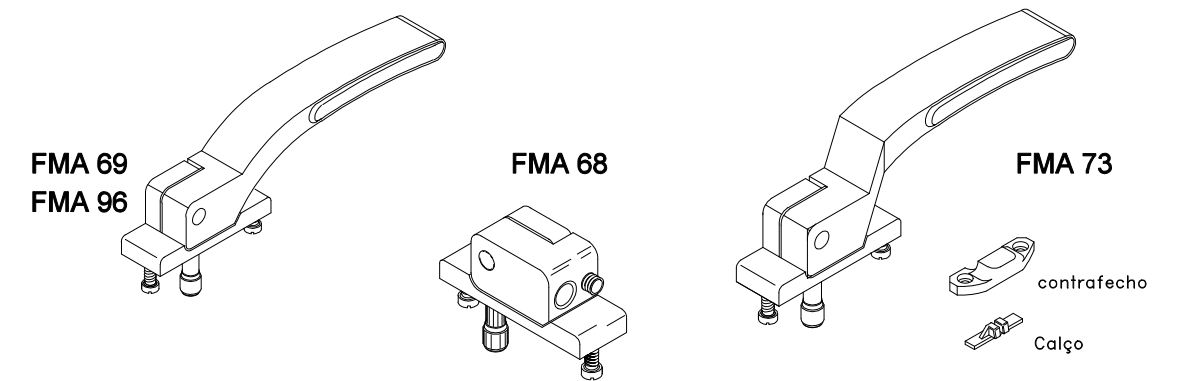
Composição

Base e cabo alumínio
Espaçador, arremate nylon
Parafusos, arruela de pressão aço inox
Calço e contrafecho nylon

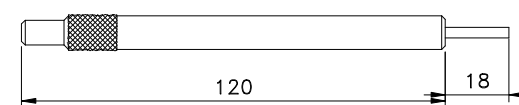
Instalação - escala 1:1

Fevereiro/2011

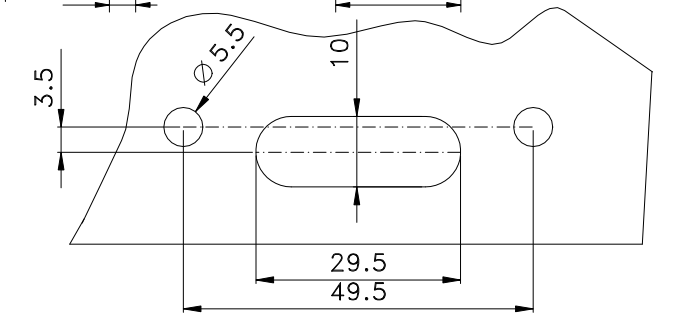
Medidas em milímetros



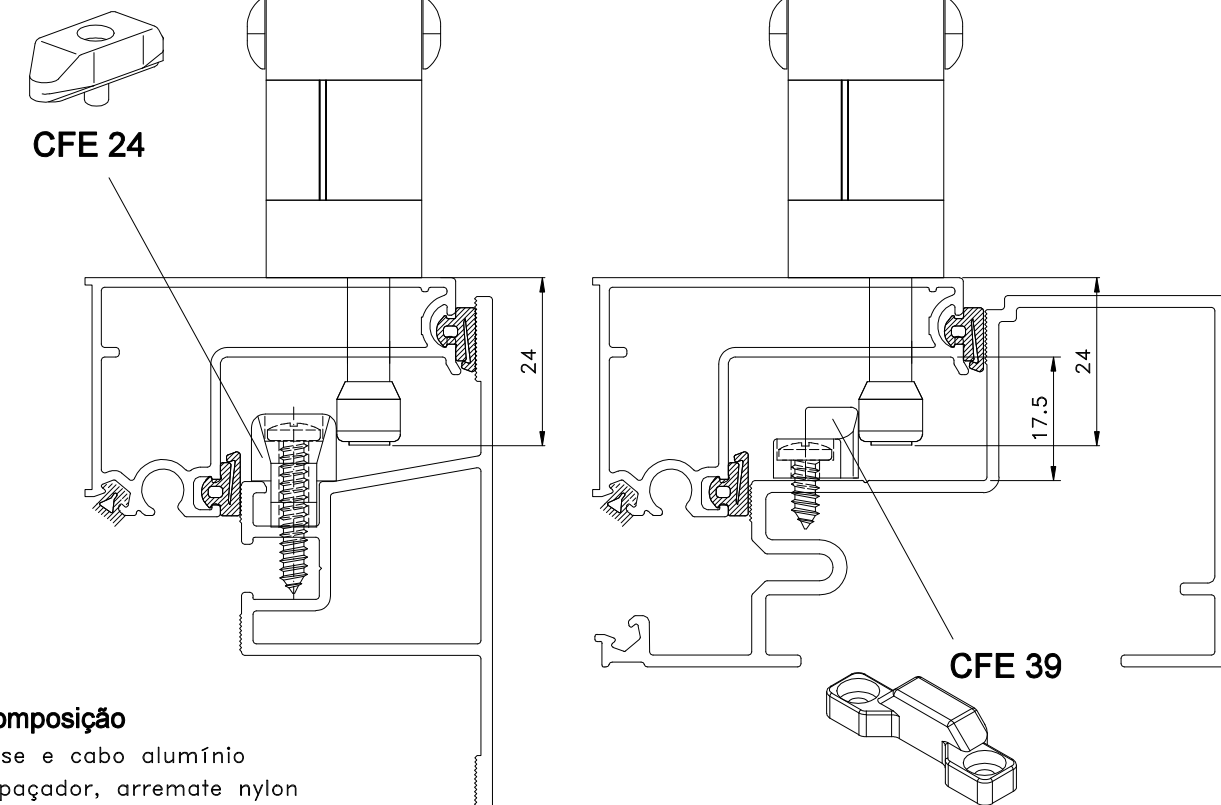
Vistas - sem escala



CHA01 - CHAVE P/ FMA68



Usinagem - Escala 1:1



Composição

Base e cabo alumínio
Espaçador, arremate nylon
Parafusos, arruela de pressão aço inox
Calço e contrafecho nylon

Instalação - escala 1:1

Fevereiro/2011

Medidas em milímetros